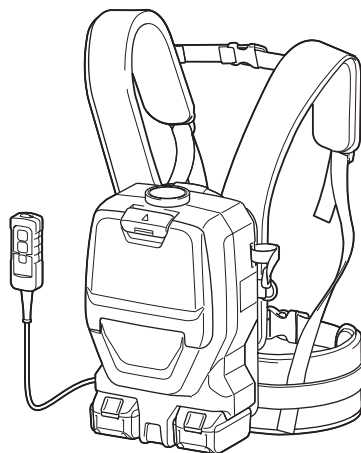


РУКОВОДСТВО ПО
ЭКСПЛУАТАЦИИ

Ранцевый аккумуляторный

пылесос

DVC261



  Прочтите перед использованием.

ТЕХНИЧЕСКИЕ ХАРАКТЕРИСТИКИ

Модель:		DVC261
Производительность	Мешочный фильтр	2,0 л
	Пылесборный мешок	1,5 л
Максимальный объем воздуха	Со шлангом диаметром 28 мм и длиной 1,0 м	2,0 м³/мин
	Со шлангом диаметром 32 мм и длиной 1,0 м	2,2 м³/мин
	Со шлангом диаметром 38 мм и длиной 1,5 м	2,3 м³/мин
Вакуум		110 гПа
Размеры (Д x Ш x В) (без жгута проводов)		230 x 152 x 373 мм
Номинальное напряжение		36 В пост. тока
Масса нетто		3,8 – 4,5 кг

- Благодаря нашей постоянно действующей программе исследований и разработок указанные здесь технические характеристики могут быть изменены без предварительного уведомления.
- Технические характеристики могут различаться в зависимости от страны.
- В значение массы не входит масса принадлежностей, только масса блок(ов) аккумулятора. Наименьшая и наибольшая совокупная масса инструмента и блока(ов) аккумулятора указана в таблице.
- Длина поставляемого шланга варьируется в зависимости от страны.

Подходящий блок аккумулятора и зарядное устройство

Блок аккумулятора	BL1815N / BL1820 / BL1820B / BL1830 / BL1830B / BL1840 / BL1840B / BL1850 / BL1850B / BL1860B
Зарядное устройство	DC18RC / DC18RD / DC18RE / DC18SD / DC18SE / DC18SF

- В зависимости от региона проживания некоторые блоки аккумуляторов и зарядные устройства, перечисленные выше, могут быть недоступны.

⚠ ОСТОРОЖНО: Используйте только перечисленные выше блоки аккумуляторов и зарядные устройства. Использование других блоков аккумуляторов и зарядных устройств может привести к травме и/или пожару.

Символы

Ниже приведены символы, используемые для обозначения. Перед использованием убедитесь, что вы понимаете их значение.



Прочитайте руководство по эксплуатации.



Обратите особое внимание.



Только для стран ЕС
Не выбрасывайте электрооборудование или аккумуляторы вместе с бытовым мусором! В соответствии с европейскими директивами об утилизации электрического и электронного оборудования, о батареях и аккумуляторах, а также использованных батареях и аккумуляторах и их применении в соответствии с местными законами электрооборудование, батареи и аккумуляторы, срок эксплуатации которых истек, должны утилизироваться отдельно и передаваться для утилизации на предприятие, соответствующее применяемым правилам охраны окружающей среды.

Назначение

Данный инструмент предназначен для сбора сухой пыли. Инструмент подходит для коммерческого использования, например, в гостиницах, школах, больницах, магазинах, офисах, арендных помещениях и на заводах.

Шум

Типичный уровень взвешенного звукового давления (A), измеренный в соответствии с EN60335-2-69, EN60704-2-1:

Уровень звукового давления (L_{pA}): 70 дБ (или менее)
Погрешность (K): 2,5 дБ (A)

Уровень шума при выполнении работ может превышать 80 дБ (A).

ПРИМЕЧАНИЕ: Заявленное значение распространения шума измерено в соответствии со стандартной методикой испытаний и может быть использовано для сравнения инструментов.

ПРИМЕЧАНИЕ: Заявленное значение распространения шума можно также использовать для предварительных оценок воздействия.

⚠ОСТОРОЖНО: Используйте средства защиты слуха.

⚠ОСТОРОЖНО: Распространение шума во время фактического использования электроинструмента может отличаться от заявленного значения в зависимости от способа применения инструмента и в особенности от типа обрабатываемой детали.

⚠ОСТОРОЖНО: Обязательно определите меры безопасности для защиты оператора, основанные на оценке воздействия в реальных условиях использования (с учетом всех этапов рабочего цикла, таких как выключение инструмента, работа без нагрузки и включение).

Вибрация

Суммарное значение вибрации (сумма векторов по трем осям), определенное в соответствии с EN60335-2-69:

Рабочий режим: резка панелей

Распространение вибрации (a_w): 2,5 м/с² или менее

Погрешность (K): 1,5 м/с²

ПРИМЕЧАНИЕ: Заявленное общее значение распространения вибрации измерено в соответствии со стандартной методикой испытаний и может быть использовано для сравнения инструментов.

ПРИМЕЧАНИЕ: Заявленное общее значение распространения вибрации можно также использовать для предварительных оценок воздействия.

⚠ОСТОРОЖНО: Распространение вибрации во время фактического использования электроинструмента может отличаться от заявленного значения в зависимости от способа применения инструмента и в особенности от типа обрабатываемой детали.

⚠ОСТОРОЖНО: Обязательно определите меры безопасности для защиты оператора, основанные на оценке воздействия в реальных условиях использования (с учетом всех этапов рабочего цикла, таких как выключение инструмента, работа без нагрузки и включение).

Декларация о соответствии ЕС

Только для европейских стран

Декларация о соответствии ЕС включена в руководство по эксплуатации (Приложение А).

МЕРЫ БЕЗОПАСНОСТИ

Правила техники безопасности при эксплуатации аккумулятора пылесоса

⚠ОСТОРОЖНО: ВАЖНО! ВНИМАТЕЛЬНО ОЗНАКОМЬТЕСЬ со всеми инструкциями и рекомендациями по технике безопасности **ДО НАЧАЛА РАБОТЫ**. Невыполнение инструкций и рекомендаций может привести к поражению электрическим током, пожару и/или тяжелым травмам.

1. **Перед началом эксплуатации убедитесь, что пользователь должным образом проинструктирован по работе с данным пылесосом.**
2. **Не используйте пылесос без фильтра. Немедленно замените поврежденный фильтр.**
3. **Не всасывайте горючие материалы, петарды, зажженные сигареты, угли, горячую металлическую стружку, острые предметы, такие как бритвы, иголки, битое стекло и т. п.**
4. **ЗАПРЕЩАЕТСЯ ЭКСПЛУАТИРОВАТЬ ПЫЛЕСОС РЯДОМ С БЕНЗИНОМ, ГАЗОМ, КРАСКОЙ, КЛЕЯЩИМИ И ДРУГИМИ ВЗРЫВООПАСНЫМИ МАТЕРИАЛАМИ.** При установке переключателя в положения ON (Вкл.) и OFF (Выкл.) возможно возникновение искр. Искры могут также возникать во время работы коллектора электромотора. Результатом может стать сильный взрыв.
5. **Запрещается всасывать токсичные, канцерогенные, легковоспламеняющиеся и другие опасные материалы, такие как асбест, мышьяк, барий, бериллий, свинец, пестициды и другие вредные для здоровья вещества.**
6. **Запрещается использовать пылесос вне помещения во время дождя.**
7. **Не используйте пылесос вблизи источников тепла (печи и пр.).**
8. **Не закрывайте вентиляционные отверстия.** Они обеспечивают охлаждение электромотора. Следите, чтобы вентиляционные отверстия не засорились. В противном случае электромотор может сгореть из-за недостаточного охлаждения.
9. **Всегда сохраняйте устойчивое положение и равновесие.**
10. **Не сгибайте, не тяните шланг и не наступайте на него.**
11. **Немедленно выключите пылесос, если во время работы заметите признаки неисправности или падение мощности.**
12. **ОТСОЕДИНИТЕ АККУМУЛЯТОРЫ.** Если пылесос не используется, перед обслуживанием и при смене насадок.
13. **Очищайте и обслуживайте пылесос сразу по окончании работы, чтобы поддерживать его в оптимальном техническом состоянии.**

14. **СОБЛЮДАЙТЕ ОСТОРОЖНОСТЬ ПРИ ВЫПОЛНЕНИИ ОЧИСТКИ ПЫЛЕСОСА.** Содержите пылесос в чистоте, чтобы обеспечить максимальную эффективность и безопасность эксплуатации. Следуйте инструкциям по смене насадок. Ручки инструмента всегда должны быть сухими и чистыми и не должны быть испачканы маслом или смазкой.
15. **ПРОВЕРЬТЕ КОМПОНЕНТЫ НА ПРЕДМЕТ ПОВРЕЖДЕНИЙ.** Перед дальнейшим использованием пылесоса ограждение или другая поврежденная деталь должны быть тщательно осмотрены, чтобы убедиться, что пылесос будет работать нормально и выполнять функции, для которых он предназначен. Убедитесь, что движущиеся компоненты выровнены и свободно перемещаются, никакие детали не повреждены, все крепления надежны и отсутствуют другие дефекты, которые могут повлиять на работу электроинструмента. Поврежденное ограждение или какая-либо другая деталь должны быть соответствующим образом отремонтированы или заменены авторизованным сервисным центром, если в руководстве по эксплуатации не указано иное. Неисправные выключатели должны быть заменены в авторизованном сервисном центре. Не используйте пылесос, если выключатель не включает или не выключает его.
16. **ЗАПАСНЫЕ ЧАСТИ.** При техническом обслуживании используйте для замены только аналогичные детали.
17. **ХРАНЕНИЕ ПЫЛЕСОСА.** Если пылесос не используется, храните его в помещении.
18. Берегите пылесос. Небрежная эксплуатация может привести к поломке даже самого прочного пылесоса.
19. Запрещается использовать для очистки внутренних и внешних поверхностей бензин, растворитель или чистящие химикаты. Это может вызвать появление трещин и обесцвечивание.
20. Не используйте пылесос в замкнутом пространстве при наличии огнеопасных, взрывоопасных или токсичных паров от масляных красок, растворителей, бензина, некоторых средств защиты от моли и т. п., либо при наличии горючей пыли.
21. Не используйте пылесос в состоянии алкогольного или наркотического опьянения.
22. Одним из основных правил техники безопасности является использование защитных очков с боковыми щитками.
23. Работая в запыленной зоне, используйте респиратор.
24. Это устройство не предназначено для использования лицами (включая детей) с ограниченными физическими, сенсорными или умственными способностями, а также не имеющими надлежащего опыта и знаний.
25. Следите за маленькими детьми, чтобы они не использовали пылесос в качестве игрушки.
26. Запрещено прикасаться к аккумуляторам и пылесосу мокрыми руками.
27. Проявляйте особую осторожность при работе на лестницах.
28. Запрещается использовать пылесос в качестве табурета или верстака. Устройство может упасть и нанести травму.

Эксплуатация и обслуживание электроинструмента, работающего на аккумуляторах

1. Заряжайте аккумулятор только зарядным устройством, указанным изготовителем. Зарядное устройство, подходящее для одного типа аккумуляторов, может привести к пожару при его использовании с другим аккумуляторным блоком.
2. **Используйте электроинструмент только с указанными аккумуляторными блоками.** Использование других аккумуляторных блоков может привести к травме или пожару.
3. **Когда аккумуляторный блок не используется, храните его отдельно от металлических предметов, таких как скрепки, монеты, ключи, гвозди, шурупы или другие небольшие металлические предметы, которые могут привести к закорачиванию контактов аккумуляторного блока между собой.** Короткое замыкание между контактами аккумуляторного блока может привести к ожогам или пожару.
4. При неправильном обращении из аккумуляторного блока может потечь жидкость. Избегайте контакта с ней. В случае контакта с кожей промойте место контакта обильным количеством воды. В случае попадания в глаза обратитесь к врачу. Жидкость из аккумулятора может вызвать раздражение или ожоги.
5. **Не используйте поврежденные или модифицированные инструменты и аккумуляторные блоки.** Поврежденные или модифицированные аккумуляторы могут работать некорректно, что может привести к пожару, взрыву или травмированию.
6. **Не подвергайте аккумуляторный блок или инструмент воздействию огня или высокой температуры.** Воздействие огня или температуры выше 130 °C может привести к взрыву.
7. **Следуйте всем инструкциям по зарядке и не заряжайте аккумуляторный блок или инструмент при температурных условиях, выходящих за пределы диапазона, указанного в инструкции.** Зарядка ненадлежащим образом или при температурных условиях, выходящих за пределы указанного диапазона, может привести к повреждению батареи и повысить риск пожара.

Сервисное обслуживание

1. Сервисное обслуживание электроинструмента должно проводиться только квалифицированным специалистом по ремонту и только с использованием идентичных запасных частей. Это позволит обеспечить безопасность электроинструмента.
2. **Следуйте инструкциям по смазке и замене принадлежностей.**
3. Ручки инструмента всегда должны быть сухими и чистыми и не должны быть испачканы маслом или смазкой.

Важные правила техники безопасности для работы с аккумуляторным блоком

1. Перед использованием аккумуляторного блока прочтите все инструкции и предупреждающие надписи на (1) зарядном устройстве, (2) аккумуляторном блоке и (3) инструменте, работающем от аккумуляторного блока.
2. Не разбирайте аккумуляторный блок.

3. Если время работы аккумуляторного блока значительно сократилось, немедленно прекратите работу. В противном случае, может возникнуть перегрев блока, что приведет к ожогам и даже к взрыву.
4. В случае попадания электролита в глаза промойте их обильным количеством чистой воды и немедленно обратитесь к врачу. Это может привести к потере зрения.
5. Не замыкайте контакты аккумуляторного блока между собой:
 - (1) Не прикасайтесь к контактам какими-либо токопроводящими предметами.
 - (2) Не храните аккумуляторный блок в контейнере вместе с другими металлическими предметами, такими как гвозди, монеты и т. п.
 - (3) Не допускайте попадания на аккумуляторный блок воды или дождя.

Замыкание контактов аккумуляторного блока между собой может привести к возникновению большого тока, перегреву, возможному ожогу и даже поломке блока.

6. Не храните инструмент и аккумуляторный блок в местах, где температура может достигать или превышать 50 °C (122 °F).
7. Не бросайте аккумуляторный блок в огонь, даже если он сильно поврежден или полностью вышел из строя. Аккумуляторный блок может взорваться под действием огня.
8. Не роняйте и не ударяйте аккумуляторный блок.
9. Не используйте поврежденный аккумуляторный блок.
10. Входящие в комплект литий-ионные аккумуляторы должны эксплуатироваться в соответствии с требованиями законодательства об опасных товарах. При коммерческой транспортировке, например, третьей стороной или экспедитором, необходимо нанести на упаковку специальные предупреждения и маркировку. В процессе подготовки устройства к отправке обязательно проконсультируйтесь со специалистом по опасным материалам. Также соблюдайте местные требования и нормы. Они могут быть строже. Закройте или закрепите разомкнутые контакты и упакуйте аккумулятор так, чтобы он не перемещался по упаковке.
11. Выполняйте требования местного законодательства относительно утилизации аккумуляторного блока.
12. Используйте аккумуляторы только с продукцией, указанной Makita. Установка аккумуляторов на продукцию, не соответствующую требованиям, может привести к пожару, перегреву, взрыву или утечке электролита.

СОХРАНИТЕ ДАННЫЕ ИНСТРУКЦИИ.

ВНИМАНИЕ: Используйте только фирменные аккумуляторные батареи Makita. Использование аккумуляторных батарей, не произведенных Makita, или батарей, которые были подвергнуты модификациям, может привести к взрыву аккумулятора, пожару, травмам и повреждению имущества. Это также автоматически аннулирует гарантию Makita на инструмент и зарядное устройство Makita.

Советы по обеспечению максимального срока службы аккумулятора

1. Заряжайте блок аккумуляторов перед его полной разрядкой. Обязательно прекратите работу с инструментом и зарядите блок аккумуляторов, если вы заметили снижение мощности инструмента.
2. Никогда не подзаряжайте полностью заряженный блок аккумуляторов. Перезарядка сокращает срок службы аккумулятора.
3. Заряжайте блок аккумуляторов при комнатной температуре в 10 - 40 °C (50 - 104 °F). Перед зарядкой горячего блока аккумуляторов дайте ему остыть.
4. Зарядите ионно-литиевый аккумуляторный блок, если вы не будете пользоваться инструментом длительное время (более шести месяцев).

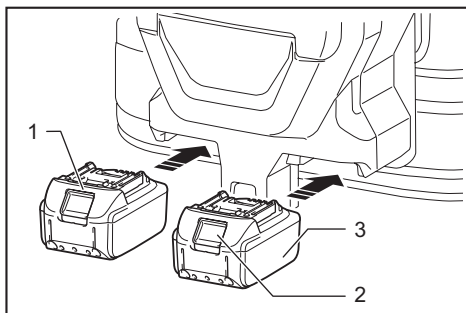
ОПИСАНИЕ РАБОТЫ

ВНИМАНИЕ: Перед регулировкой или проверкой функций инструмента обязательно убедитесь, что он выключен и его аккумуляторный блок снят.

Установка или снятие блока аккумуляторов

ВНИМАНИЕ: Обязательно выключайте инструмент перед установкой и извлечением аккумуляторного блока.

ВНИМАНИЕ: При установке и извлечении аккумуляторного блока крепко удерживайте инструмент и аккумуляторный блок. Если не соблюдать это требование, они могут выскользнуть из рук, что приведет к повреждению инструмента, аккумуляторного блока и травмированию оператора.



- 1. Красный индикатор 2. Кнопка 3. Блок аккумулятора

Для снятия аккумуляторного блока нажмите кнопку на лицевой стороне и извлеките блок.

Для установки аккумуляторного блока совместите выступ аккумуляторного блока с пазом в корпусе и задвиньте его на место. Устанавливайте блок до упора так, чтобы он зафиксировался на месте с небольшим щелчком. Если вы можете видеть красный индикатор на верхней части клавиши, адаптер аккумулятора не полностью установлен на месте.

⚠ ВНИМАНИЕ: Обязательно устанавливайте аккумуляторный блок до конца, чтобы красный индикатор не был виден. В противном случае аккумуляторный блок может выпасть из инструмента и нанести травму вам или другим людям.

⚠ ВНИМАНИЕ: Не прилагайте чрезмерных усилий при установке аккумуляторного блока. Если блок не двигается свободно, значит он вставлен неправильно.

Система защиты инструмента/аккумулятора

На инструменте предусмотрена система защиты инструмента/аккумулятора. Она автоматически отключает питание двигателя для продления срока службы инструмента и аккумулятора. Инструмент автоматически остановится во время работы при возникновении указанных ниже ситуаций. В некоторых ситуациях загораются индикаторы.

Защита от перегрузки

Если из-за способа эксплуатации инструмент потребляет очень большое количество тока, он автоматически остановится без включения каких-либо индикаторов. В этом случае выключите инструмент и прекратите работу, повлекшую перегрузку инструмента. Затем включите инструмент для перезапуска.

Защита от перегрева

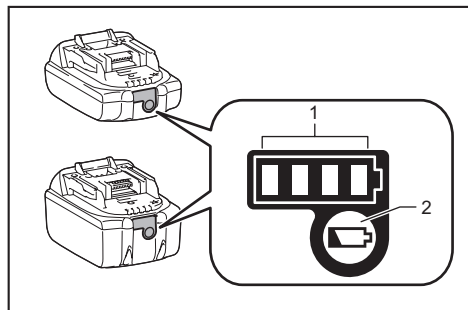
При перегреве инструмент останавливается автоматически. Дайте инструменту остыть перед возобновлением работы.

Защита от переразрядки

При истощении заряда аккумулятора инструмент автоматически останавливается. Если устройство не работает даже после нажатия переключателей, снимите аккумуляторы с инструмента и зарядите их.

Индикация оставшегося заряда аккумулятора

Только для блоков аккумулятора с индикатором



► 1. Индикаторы 2. Кнопка проверки

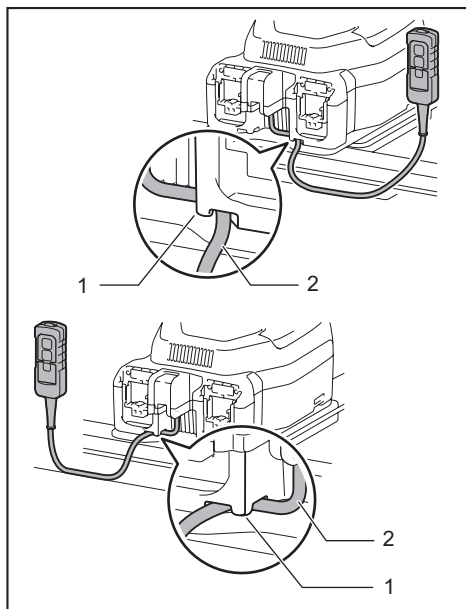
Нажмите кнопку проверки на аккумуляторном блоке для проверки заряда. Индикаторы загорятся на несколько секунд.

Индикаторы			Уровень заряда
Горит	Выкл.	Мигает	
■ ■ ■ ■			от 75 до 100%
■ ■ ■ □			от 50 до 75%
■ ■ □ □			от 25 до 50%
■ □ □ □			от 0 до 25%
▬ □ □ □			Зарядите аккумуляторную батарею.
■ ■ □ □			Возможно, аккумуляторная батарея неисправна.
□ □ ■ ■			

ПРИМЕЧАНИЕ: В зависимости от условий эксплуатации и температуры окружающего воздуха индикация может незначительно отличаться от фактического значения.

Расположение распределительного блока

Распределительный блок можно подвесить с любой стороны нижнего ремня. Протяните шнур так, чтобы распределительный блок можно было расположить с необходимой стороны. Чтобы предотвратить повреждение шнура, протяните его через крючок, как показано на рисунке.

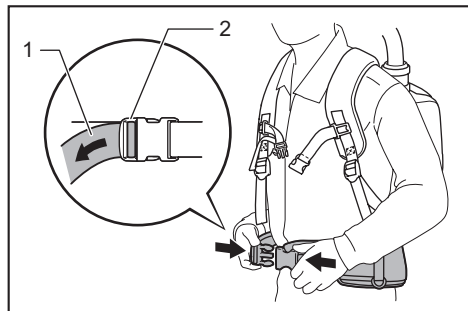


► 1. Крючок 2. Шнур

Регулировочные ремни

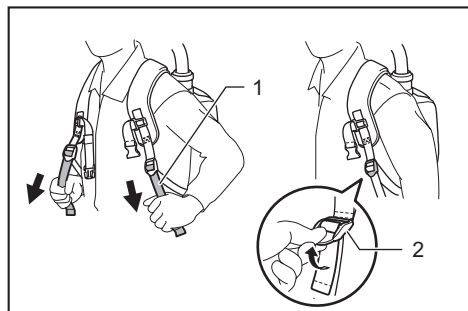
Натяжение плечевого, верхнего и нижнего ремней можно регулировать. Сначала наденьте плечевой ремень, затем затяните нижний и верхний ремни. Чтобы затянуть ремень, потяните лямку, как показано на рисунке. Чтобы ослабить, потяните вверх конец регулятора.

Нижний ремень



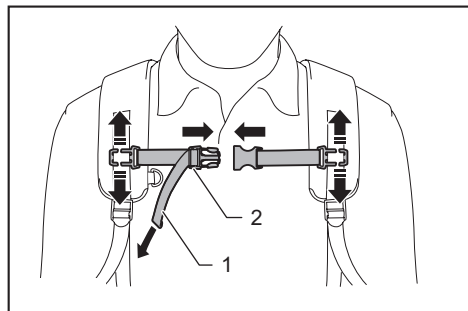
► 1. Лямка 2. Зажим

Плечевые ремни



► 1. Лямка 2. Зажим

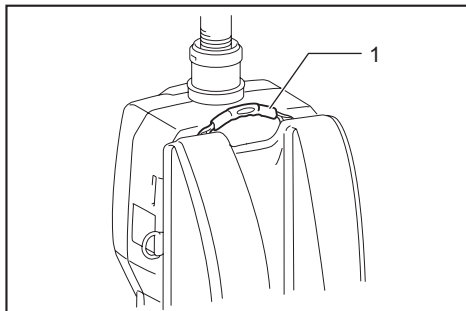
Верхний ремень



► 1. Лямка 2. Зажим

Захват для переноски


При перемещении корпуса пылесоса всегда держитесь за захват для переноски.




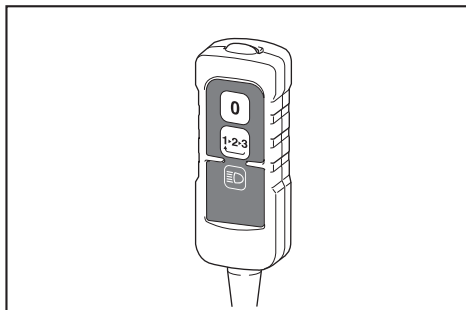
► 1. Захват для переноски

Действие выключателя

Имеется три степени мощности всасывания: нормальная (1), высокая (2) и максимальная (3).



Для начала работы нажмите кнопку  один раз. При изменении мощности всасывания нажмите кнопку во время работы пылесоса. Мощность всасывания изменяется в следующем порядке: нормальная (1), высокая (2) и максимальная (3).

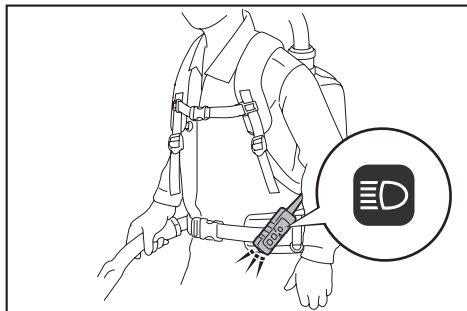
Для отключения пылесоса нажмите кнопку .



ПРИМЕЧАНИЕ: При следующем запуске пылесос будет работать с той силой всасывания, которая была выбрана перед выключением.

Светодиодная подсветка

Светодиоды установлены в верхней части распределительного блока для упрощения работы в условиях отсутствия освещения. Нажмите кнопку , чтобы включить освещение. Выключить освещение можно, повторно нажав кнопку .



ВНИМАНИЕ: Не смотрите непосредственно на свет или источник света. Запрещено светить другим людям в глаза.

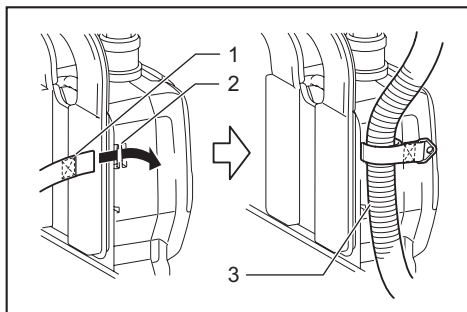
ПРИМЕЧАНИЕ: Светодиодная подсветка автоматически отключается, если пылесос не используется более 10 минут.

ПРИМЕЧАНИЕ: Пылесос автоматически отключается и светодиоды начинают мигать, если пылесос перегрет из-за сокращения потока воздуха в связи с засорением шланга, трубки, фильтра или другой причиной.

Хомут шланга

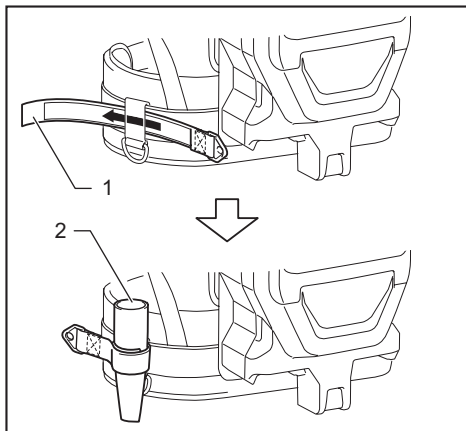
Чтобы удерживать шланг или насадку, можно использовать хомут шланга.

Чтобы подсоединить шланг к корпусу пылесоса, пропустите хомут шланга через паз в корпусе. Вы можете подсоединить шланг с любой из сторон.



► 1. Хомут шланга 2. Паз 3. Шланг

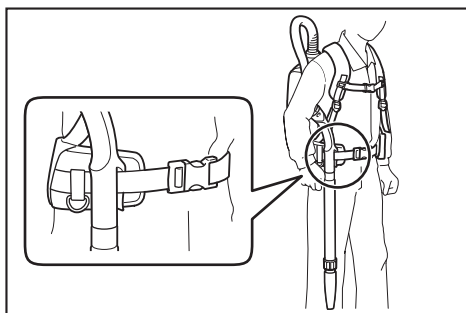
Чтобы закрепить насадку на нижнем ремне, пропустите хомут шланга через петлю нижнего ремня.



► 1. Хомут шланга 2. Насадка

Крюк на шланге

Во время перерыва в работе крюк на изогнутой трубе в сборе можно использовать для крепления трубы на нижнем ремне.

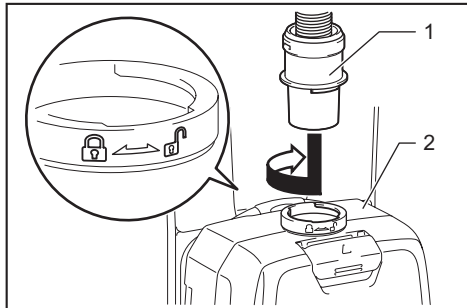


СБОРКА

⚠ ВНИМАНИЕ: Перед проведением каких-либо работ с инструментом обязательно убедитесь, что инструмент отключен, а блок аккумулятора снят.

Сборка шланга

Вставьте патрубок в корпус пылесоса и поверните по часовой стрелке.



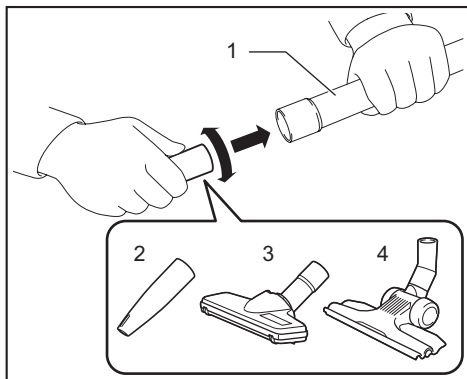
▶ 1. Патрубок шланга 2. Корпус пылесоса

Сборка насадки и трубы

Дополнительные принадлежности

ПРИМЕЧАНИЕ: Тип насадки и трубы, которыми комплектуется изделие, зависит от страны. В некоторых странах насадка и труба в комплект не входят.

1. Поверните и вставьте насадку в удлиняющую трубу.



▶ 1. Удлиняющая труба 2. Насадка 3. Т-образная насадка 4. Т-образная насадка (тонкая)

ПРИМЕЧАНИЕ: Проворачивание насадки при подсоединении позволит надежно подсоединить насадку к удлиняющей трубе.

ПРИМЕЧАНИЕ: Модель со шлангом диаметром 38 мм и передним патрубком 38: подсоедините сопло из комплекта к алюминиевой изогнутой трубе / алюминиевой прямой трубе.

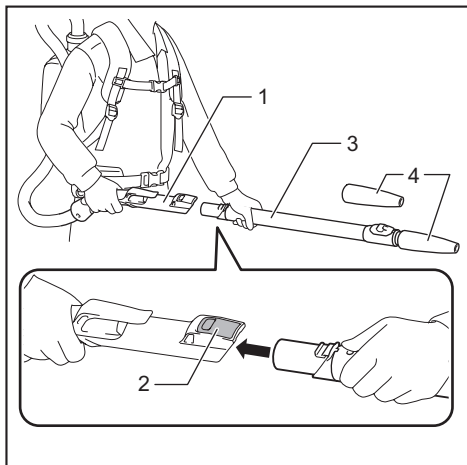
2. В зависимости от типа удлиняющей трубы следуйте приведенным ниже процедурам:

ПРИМЕЧАНИЕ: Раздвижная удлиняющая труба и кольцевая удлиняющая труба не совместимы друг с другом. Если вы хотите заменить раздвижную удлиняющую трубу на кольцевую удлиняющую трубу или наоборот, также замените изогнутую трубу в сборе.

ПРИМЕЧАНИЕ: Насадку можно подсоединить к непосредственно к изогнутой трубе в сборе.

Раздвижная удлиняющая труба

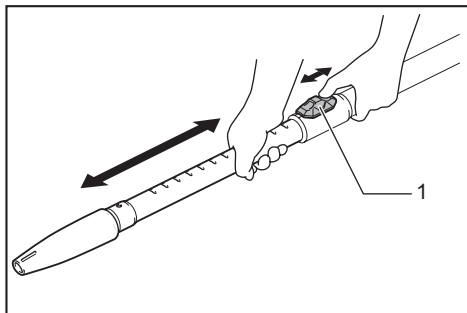
Расположите пылесос за спиной с помощью плечевого ремня, после чего вставьте удлиняющую трубу в изогнутую трубу в сборе до щелчка. Для отсоединения извлеките удлиняющую трубу, нажав кнопку.



▶ 1. Изогнутая труба в сборе 2. Кнопка 3. Раздвижная удлиняющая труба 4. Насадка

Длину трубы можно регулировать.

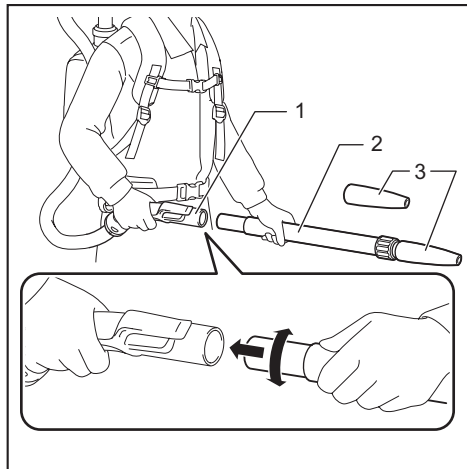
Отрегулируйте длину трубы, нажав кнопку регулировки длины. Выбранная длина трубы будет зафиксирована при отпускании кнопки регулировки.



▶ 1. Кнопка регулировки длины

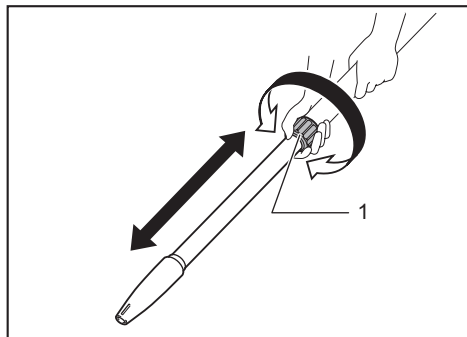
Кольцевая удлиняющая труба

Расположите пылесос за спиной с помощью плечевого ремня, потом проверните и вставьте удлиняющую трубу в изогнутую трубу в сборе. Для отсоединения поверните ее и извлеките.



- 1. Изогнутая труба в сборе 2. Кольцевая удлиняющая труба 3. Насадка

Длину трубы можно регулировать. Ослабьте кольцо на трубе и измените длину. Затяните кольцо, выбрав необходимую длину.

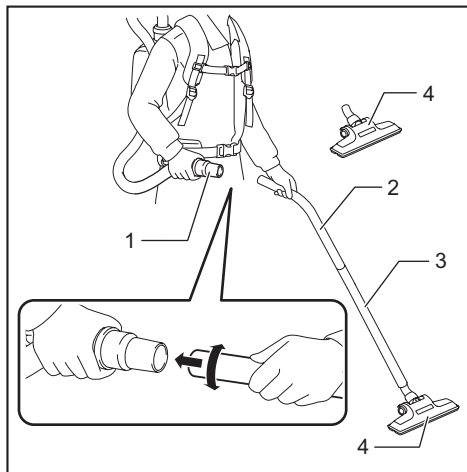


- 1. Кольцо

Алюминиевая изогнутая труба / алюминиевая прямая труба

(только для модели со шлангом диаметром 38 мм и передним патрубком 38.)

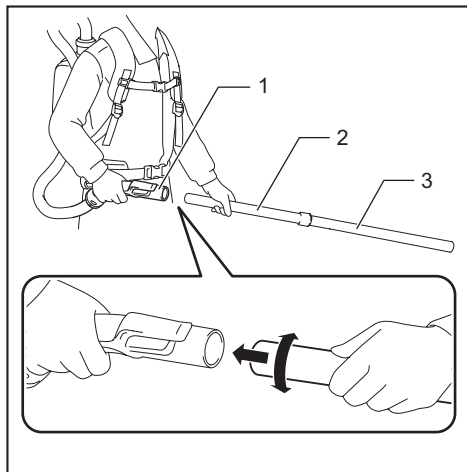
Расположите пылесос за спиной с помощью плечевого ремня, потом проверните и вставьте трубу в передний патрубок. Для отсоединения поверните ее и извлеките.



- 1. Передний патрубок 38 2. Алюминиевая изогнутая труба 3. Алюминиевая прямая труба 4. Насадка

Две алюминиевые прямые трубы

Расположите пылесос за спиной с помощью плечевого ремня, потом проверните и вставьте трубы. Для отсоединения поверните трубу и извлеките ее.

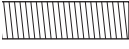
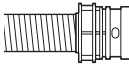
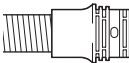
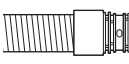



- 1. Изогнутая труба в сборе 2. Алюминиевая прямая труба 3. Алюминиевая прямая труба 2

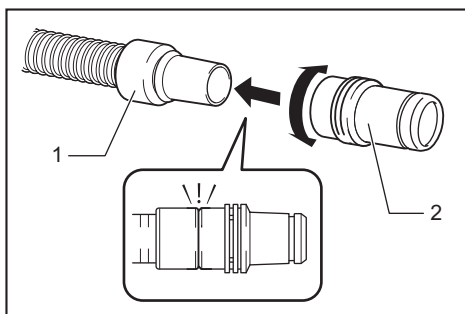
Подсоединение инструмента

ПРИМЕЧАНИЕ: Если изогнутая труба в сборе прикреплена к шлангу, снимите ее заранее.

Для подсоединения инструмента к пылесосу требуется специальный шланг и/или дополнительные детали. В зависимости от модели пылесоса вам потребуется заменить шланг и/или подготовить дополнительные детали. Подробную информацию см. в следующей таблице.

Диаметр поставляемого шланга	Тип конца шланга	Действие
Диам. 28 мм	 без детали	Присоедините передний патрубок.
	 С деталью 3 защелкой	Замените конец шланга (деталь с защелкой) передним патрубком. Конец шланга можно снять, повернув его против часовой стрелки.
Диам. 32 мм	 С деталью 3 защелкой	Замените шланг шлангом для пылеудаления (диам. 28 мм, с передним патрубком).
Диам. 38 мм	 С деталью 3 защелкой	Замените шланг шлангом для пылеудаления (диам. 28 мм, с передним патрубком).
	 С передним патрубком 38	Прикрепите соединение 22-38 или передний патрубок 24.

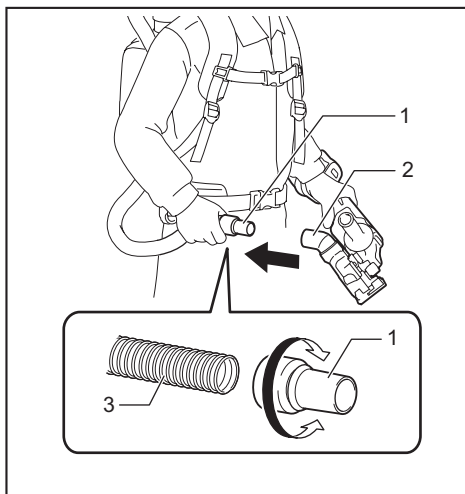
ПРИМЕЧАНИЕ: Всегда используйте подходящий передний патрубок. При использовании переднего патрубка 24 прикрепите его к переднему патрубку 22, подсоединенному к шлангу.



► 1. Передний патрубок 22 2. Передний патрубок 24

При использовании шланга для пылеудаления диам. 28 мм

1. Присоедините передний патрубок к шлангу для пылеудаления. При подсоединении переднего патрубка убедитесь в том, что он надежно навинчен на шланг.
2. Подсоедините передний патрубок к выходу для пылеудаления на инструменте.

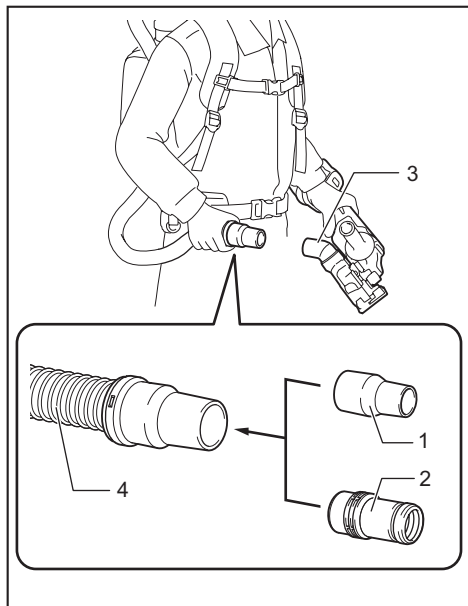


► 1. Передний патрубок 2. Выход для пылеудаления 3. Шланг

Передний патрубок можно снять; для этого поверните его против часовой стрелки, удерживая шланг.

При использовании шланга диам. 38 мм с передним патрубком 38

1. Поверните и вставьте соединение или передний патрубок ко входной части на шланге в зависимости от инструмента, который вы собираетесь подсоединить.
2. Подсоедините передний патрубок к выходу для пылеудаления на инструменте.



- 1. Соединение 2. Передний патрубок 3. Выход для пылеудаления 4. Шланг

Чтобы удалить соединение и передний патрубок, выполните процедуры установки в обратном порядке.

Подсоединение изогнутой трубы в сборе

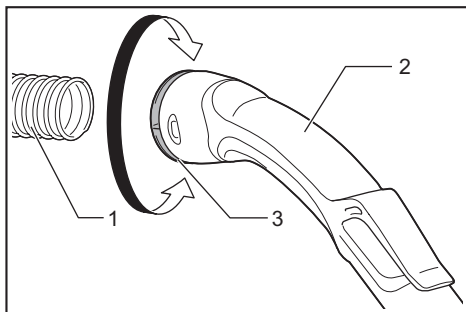
Дополнительные принадлежности

ПРИМЕЧАНИЕ: Эту процедуру нет необходимости выполнять, если модель поставляется с изогнутой трубой в сборе, присоединенной к шлангу.

ПРИМЕЧАНИЕ: Существует два типа изогнутых труб в сборе: одна для раздвижной удлиняющей трубы и одна для кольцевой удлиняющей трубы. Если вы подготавливаете изогнутую трубу в сборе, выберите трубу в соответствии с типом необходимой удлиняющей трубы.

Изогнутая труба в сборе используется для подсоединения удлиняющей трубы или насадки для вакуумной очистки этого изделия. Если вы хотите использовать это изделие в качестве пылесоса, подсоедините изогнутую трубу в сборе к шлангу.

Для подсоединения отвинтите передний патрубок со шланга и зафиксируйте муфту изогнутой трубы в сборе на шланге. Для удаления ослабьте муфту изогнутой трубы в сборе на шланге.



- 1. Шланг 2. Изогнутая труба в сборе 3. Муфта

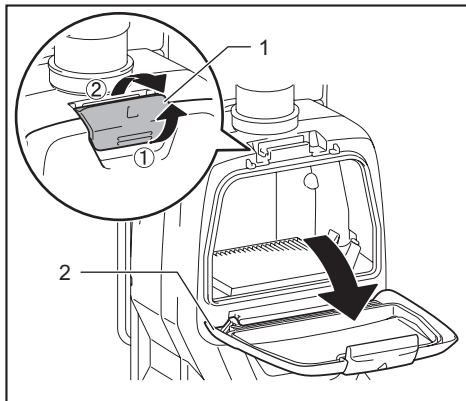
Установка мешочного фильтра / пылесборного мешка

Дополнительные принадлежности

▲ВНИМАНИЕ: Не используйте поврежденный мешочный фильтр. Используйте пылесос только с установленным надлежащим образом мешочным фильтром. В противном случае, поглощенная пыль и прочие частицы могут быть выброшены обратно в атмосферу, что может стать причиной респираторных заболеваний оператора.

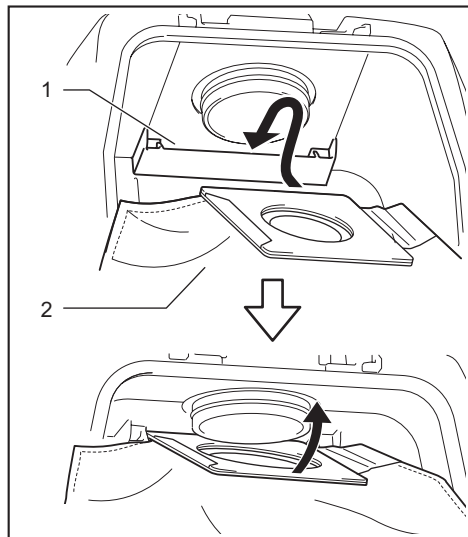
ПРИМЕЧАНИЕ: Если мешочный фильтр заполнен, замените его новым. Опорожните пылесборный мешок после его заполнения. Продолжительное использование пылесоса с заполненным мешочным фильтром / пылесборным мешком приведет к снижению мощности всасывания.

1. Разблокируйте защелку, потянув нижнюю часть. Нажмите на зону с пазами, чтобы поднять переднюю часть защелки. Потяните защелку, чтобы открыть крышку.



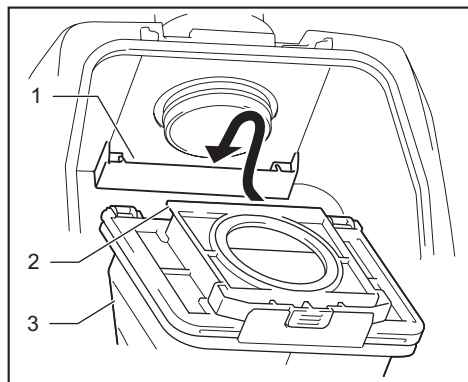
- 1. Крючок 2. Крышка

2. Вставьте мешочный фильтр в прорезь в верхней части, как показано на рисунке.



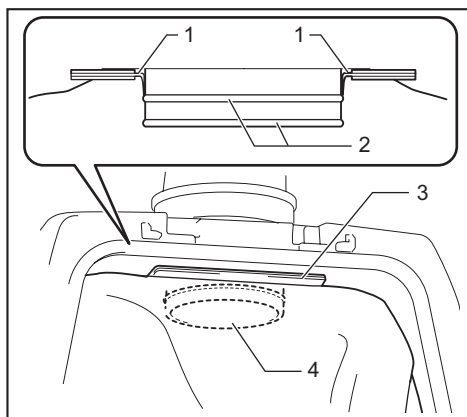
- 1. Прорезь 2. Мешочный фильтр

При использовании пылесборного мешка вставьте кромку мешка в прорезь.



- 1. Прорезь 2. Кромка 3. Пылесборный мешок

3. Совместите отверстие мешочного фильтра с патрубком шланга и вставьте картонную накладку на упор. Убедитесь, что резиновое кольцо мешочного фильтра надевается на кромку патрубка шланга.



- 1. Резиновое кольцо на мешочном фильтре
2. Кромка патрубка шланга 3. Картонная накладка на мешочном фильтре 4. Патрубок шланга

ЭКСПЛУАТАЦИЯ

▲ОСТОРОЖНО: Перед началом эксплуатации операторы должны пройти соответствующий инструктаж по работе с пылесосом.

▲ОСТОРОЖНО: Данный пылесос не предназначен для сбора пыли опасных веществ.

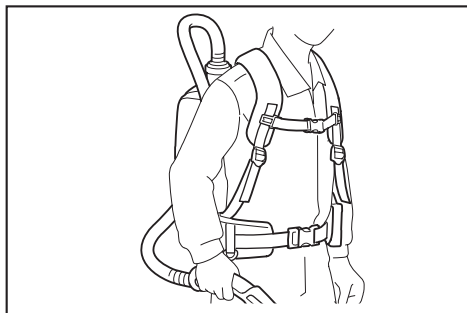
▲ВНИМАНИЕ: Данный пылесос предназначен только для сухой чистки.

▲ВНИМАНИЕ: Данный пылесос предназначен только для работы в помещении.

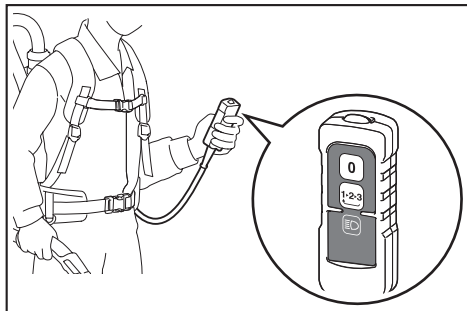
▲ВНИМАНИЕ: Всегда устанавливайте блок аккумулятора до упора так, чтобы он зафиксировался на месте. Если вы можете видеть красный индикатор на верхней части клавиши, блок аккумулятора не полностью установлен на месте. Установите его до конца так, чтобы красный индикатор был не виден. В противном случае блок может выпасть из инструмента и нанести травму вам или другим людям.

▲ВНИМАНИЕ: Во время работы помните о пылесосе, находящемся на спине. Вы можете потерять равновесие, если корпус пылесоса ударится о стену или шланг зацепится за препятствие.

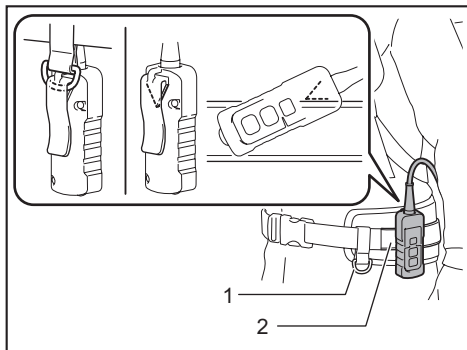
1. Расположите пылесос за спиной с помощью плечевого ремня и затяните верхний и нижний ремень. При необходимости отрегулируйте степень натяжения.



2. Чтобы начать работу, нажмите кнопку . Если вы хотите изменить мощность всасывания, нажмите кнопку для выбора необходимой мощности. Чтобы остановить пылесос, нажмите кнопку .



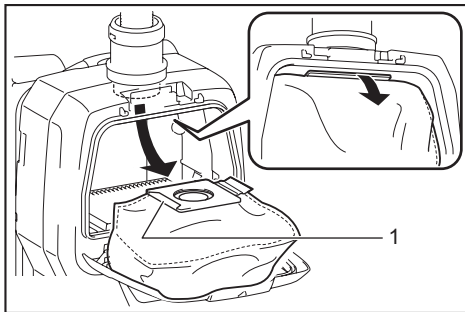
Во время работы закрепите переключатель на D-образном кольце или нижнем ремне. Крючок можно наклонить для освещения зоны перед собой, когда он подсоединен к нижнему ремню.



► 1. D-образное кольцо 2. Нижний ремень

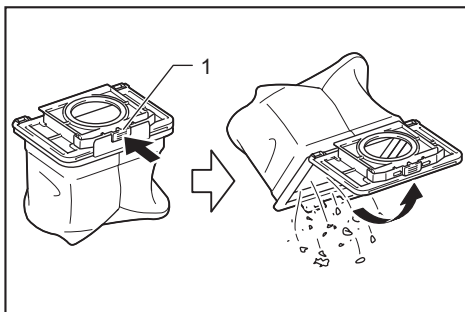
ПРИМЕЧАНИЕ: Пылесос автоматически отключается и светодиоды начинают мигать, если пылесос перегрет из-за сокращения потока воздуха в связи с засорением шланга, трубки, фильтра или другой причиной. В этом случае устраните причину перегрева и подождите, пока пылесос остынет, прежде чем возобновить работу.

3. Замените мешочный фильтр, как только он заполнится. Откройте крышку и извлеките мешочный фильтр. Потяните ленту со стороны отверстия, чтобы закрыть мешочный фильтр, и утилизируйте его целиком.



► 1. Лента

При использовании пылесборного мешка извлеките мешок и удалите из него пыль, открыв защелку.



► 1. Щелчка

ПРИМЕЧАНИЕ: Регулярно проверяйте, заполнен ли мешочный фильтр. Продолжительное использование пылесоса с заполненным мешочным фильтром приведет к снижению мощности всасывания.

ПРИМЕЧАНИЕ: Не используйте мешочный фильтр повторно. Мешочные фильтры являются одноразовыми. Многократное использование мешочного фильтра может привести к засорению фильтра и повреждению пылесоса. Для многократного использования приобретайте пылесборный мешок.

ОБСЛУЖИВАНИЕ

⚠ВНИМАНИЕ: Перед проведением проверки или работ по техобслуживанию всегда проверяйте, что инструмент выключен, а блок аккумуляторов снят.

ПРИМЕЧАНИЕ: Запрещается использовать бензин, растворители, спирт и другие подобные жидкости. Это может привести к обесцвечиванию, деформации и трещинам.

Для обеспечения БЕЗОПАСНОСТИ и НАДЕЖНОСТИ оборудования ремонт, любое другое техобслуживание или регулировку необходимо производить в уполномоченных сервис-центрах Makita или сервис-центрах предприятия с использованием только сменных частей производства Makita.

Очистка фильтра HEPA

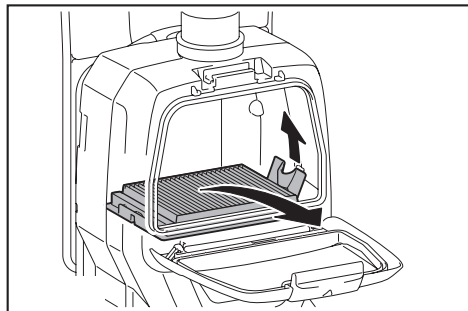
⚠ВНИМАНИЕ: Не используйте пылесос без фильтра или с грязным или поврежденным фильтром. Поглощенная пыль и прочие частицы могут быть выброшены обратно в атмосферу, что может стать причиной респираторных заболеваний оператора.

ПРИМЕЧАНИЕ: Для сохранения оптимальной мощности всасывания и предотвращения загрязнения выпускаемого воздуха регулярно очищайте фильтр. Если требуемая мощность всасывания не достигается даже после очистки, замените фильтр.

ПРИМЕЧАНИЕ: Чтобы предотвратить повреждение фильтра, не используйте указанные далее инструменты или аналогичные предметы для очистки.

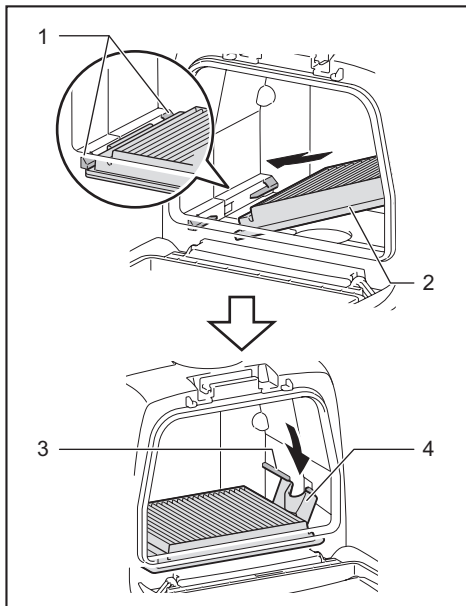
- Устройство для обдувки воздухом
- Водоструйный аппарат высокого давления
- Инструменты из твердых материалов, например металлическая щетка

1. Откройте крышку и извлеките мешочный фильтр. Освободите крючок на фильтре и извлеките его из корпуса пылесоса.



2. Выбейте пыль из фильтра. Фильтр можно промыть водой. Смывайте пыль и прочие частицы с фильтра каждые 1 или 2 месяца. После этого полностью высушите фильтр в затемненном и хорошо проветриваемом помещении для предотвращения неприятных запахов и повреждений.

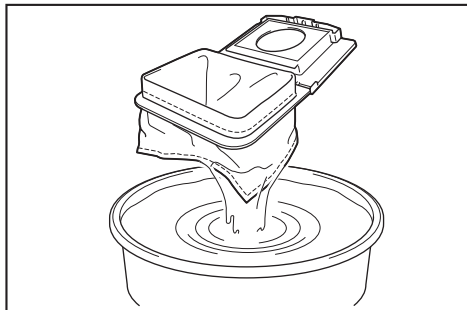
3. Для установки фильтра вставьте его стороной без отворота в держатель, надавите на фильтр, пока отворот не будет закреплен в планке.



- 1. Держатель 2. Фильтр HEPA 3. Планка
4. Отворот

Очистка пылесборного мешка

Регулярно очищайте пылесборный мешок с помощью мыла и воды. Выверните мешок наизнанку и удалите прилипшую пыль. Аккуратно выполните очистку ладонью и тщательно промойте водой. Перед установкой в пылесос тщательно высушите.



ПРИМЕЧАНИЕ: Мокрый пылесборный мешок снизит всасывающую способность и сократит срок службы двигателя.

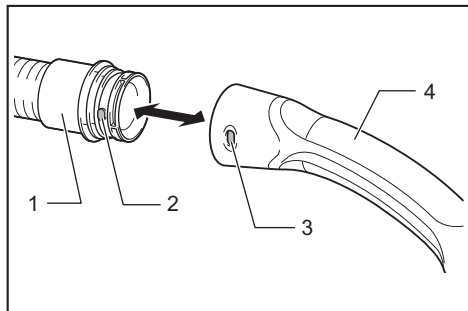
Устранение засорения

Во время устранения засорения удалите шланг, удлиняющую трубу или изогнутую трубу в сборе для проверки внутренней части.

Удаление/присоединение изогнутой трубы в сборе с защелкой

Для удаления потяните изогнутую трубу в сборе, нажимая на оба выступа на конце шланга.

Для подсоединения вставьте конец шланга в изогнутую трубу в сборе. Убедитесь в том, что выступы на конце шланга зафиксировались в отверстиях на изогнутой трубе в сборе.

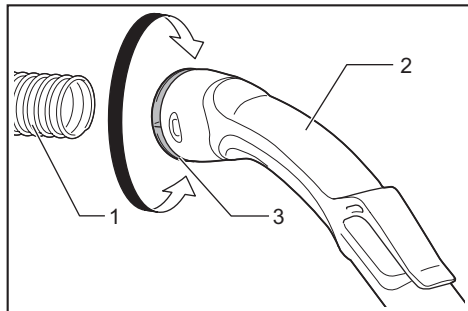


- 1. Конец шланга 2. Выступ 3. Отверстие
4. Изогнутая труба в сборе

Удаление/присоединение винчиваемой изогнутой трубы в сборе

Для удаления ослабьте муфту изогнутой трубы в сборе на шланге.

Для подсоединения закрепите муфту изогнутой трубы в сборе на шланге.



- 1. Шланг 2. Изогнутая труба в сборе 3. Муфта

ДОПОЛНИТЕЛЬНЫЕ ПРИНАДЛЕЖНОСТИ

ВНИМАНИЕ: Данные принадлежности или приспособления рекомендуются для использования с инструментом Makita, указанным в настоящем руководстве. Использование других принадлежностей или приспособлений может привести к получению травмы. Используйте принадлежность или приспособление только по указанному назначению.

Если вам необходимо содействие в получении дополнительной информации по этим принадлежностям, свяжитесь с вашим сервис-центром Makita.

- Шланг (для пылесоса)
- Шланг (для пылеудалителя)
- Удлиняющая труба
- Насадка
- Т-образная насадка
- Насадка для очистки сиденья
- Угловая насадка
- Щетка для чистки полок
- Круглая щетка
- Изогнутая труба в сборе
- Мешочный фильтр
- Пылесборный мешок
- Передний патрубок
- Фильтр HEPA
- Трубка
- Оригинальный аккумулятор и зарядное устройство Makita

ПРИМЕЧАНИЕ: Некоторые элементы списка могут входить в комплект инструмента в качестве стандартных приспособлений. Они могут отличаться в зависимости от страны.

Makita Europe N.V. Jan-Baptist Vinkstraat 2,
3070 Kortenberg, Belgium

Makita Corporation 3-11-8, Sumiyoshi-cho,
Anjo, Aichi 446-8502 Japan

www.makita.com

885661B269 RU 20181112
