

№ на схеме	Код	Наименование детали	Характеристика	К-во, шт./изд.
1	00.02.04.01.29	Винт фиксирующий	M6Lx20	1
2	00.20.10.02.00	Патрон сверлильный	Ø13 (с ключом)	1
3	00.02.99.01.01	Кольцо пружинное	A32	2
4	04.03.01.02.00	Шайба		3
5	04.03.01.03.00	Кольцо фетровое	Ø18xØ32x4	1
6	04.03.01.04.00	Шайба резиновая	Ø32x Ø22x3.5	1
7	00.02.10.03.00	Шарик	Ø3	1
8	57.03.01.01.00	Шпиндель		1
9	04.03.01.05.00	Пружина	Ø18.2x9	1
10	00.01.01.01.07	Подшипник шариковый	6002Z (15x32x9)	1
11	149.03.01.06.00	Храповик		1
12	149.03.01.02.00	Храповик		1
13	00.02.03.01.10	Винт	4x55	4
14	149.03.00.01.00	Корпус редуктора		1
15	149.03.00.03.00	Прокладка		1
16	149.03.01.07.01	Блок шестерён	Z37/40	1
17	04.03.02.03.01	Шпонка	3x3,7x10	1
18	57.03.03.05.00	Сальник		2
19	00.01.02.01.03	Подшипник игольчатый	HK081210 (8x12x10) F-564252-PT	1
20	149.03.03.05.00	Штифт	Ø3x8	1
21	150.03.03.02.00	Переключатель режимов		1
22	149.03.03.04.00	Рычаг переключателя		1
23	150.03.03.03.00	Корпус переключателя		1
24	149.03.03.01.00	Щит промежуточный		1
25	150.03.03.06.00	Кольцо резиновое	Ø8x Ø19x1	1
26	149.03.03.07.00	Прокладка	Ø9x Ø24x0.2	1
27	00.01.01.01.43	Подшипник шариковый	609RS (9x24x7)	1
28	00.02.99.01.05	Кольцо пружинное	A24	1
29	149.04.02.01.00	Якорь с вентилятором	Ø39,4x50	1
30	00.01.01.01.05	Подшипник шариковый	608Z (8x22x7)	1
31	149.04.02.02.00	Втулка резиновая		1
32	00.01.02.01.02	Подшипник игольчатый	HK061009 (6x10x9) F-566514-PT	2
33	00.02.02.02.11	Шайба	Ø6xØ11x0.5	1
34	149.03.02.01.01	Вал промежуточный	Z13/10	1
35	04.03.02.02.01	Колесо зубчатое	Z=22	1
36	00.02.99.02.03	Кольцо пружинное	B10	1
37	04.03.00.06.00	Переключатель скорости		1
38	04.03.00.03.00	Кольцо уплотнительное	Ø12x1,9	1
39	04.03.00.04.00	Шарик	Ø4.7	2
40	04.03.00.05.00	Пружина	Ø4.7x10	2
41	149.03.00.02.00	Ручка переключателя скорости		1
42	00.02.04.01.02	Винт	M4x12	1
43	149.04.00.07.00	Диафрагма		1
44	00.02.03.01.06	Винт	4x18	6
45	149.04.01.00.00	Статор в сборе	D-65; d-41; L-49,3	1
46	149.04.00.01.00	Контакт		2
47	149.05.00.01.00	Корпус двигателя		1
48	149.04.00.03.00	Пластина контактная		2
49	00.10.01.01.25	Выключатель в сборе	Kedu 071103 EN61058 8(6)A,250V~5E4 (щеточный реверс)	1
50	149.04.04.03.00	Пружина кручения		2
51	149.04.04.02.00	Пружина спиральная		2

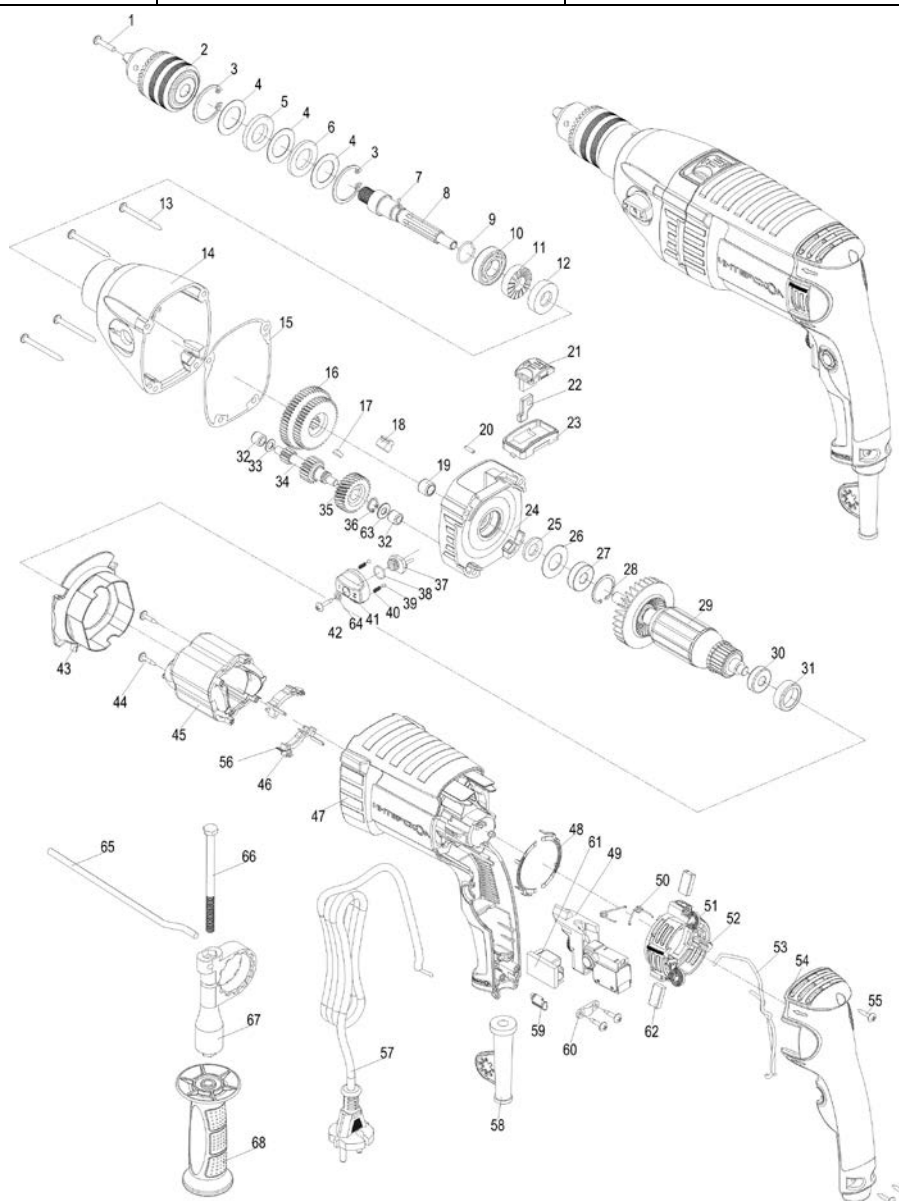


Каталог запасных частей изделия

Действителен с: 01.09.2012г.

МАШИНА РУЧНАЯ  
ЭЛЕКТРИЧЕСКАЯ СВЕРЛИЛЬНАЯ**ДУ-16/1050ЭР**

52	149.04.04.01.00	Корпус щеткодержателя		1
53	149.04.04.06.00	Проводник		1
54	149.05.00.02.00	Ручка-накладка		1
55	00.02.03.01.46	Винт	4x35	1
56	149.04.00.02.00	Колодка контактная		2
57	00.10.02.01.02	Шнур питания с вилкой	H05VV-F/2x1,0мм <sup>2</sup> L=4м	1
58	04.04.00.01.00	Втулка защитная шнура		1
59	149.04.04.05.00	Втулка светодиода		1
60	04.04.00.02.00	Планка фиксации шнура		1
61	57.10.04.01.03	Блок электронный	2конд.МЕХ-Х2 МКР 0,22мФ 40/100/21	1
62	149.04.04.04.00	Щетка электрическая	5x10x19	2
63	00.02.02.02.03	Шайба	6-14-1/Б	1
64	00.02.02.01.04	Шайба пружинная	Ø4	1
65	04.02.02.01.00	Ограничитель глубины сверления		1
66	00.02.04.02.06	Болт	M8x110	1
67	04.02.02.04.00	Хомут		1
68	04.02.02.05.00	Рукоятка		1
	00.02.01.01.08	Гайка	M8	1



**ИНТЕРСКОЛ**

Каталог запасных частей изделия

Действителен с: 01.09.2012г.

МАШИНА РУЧНАЯ  
ЭЛЕКТРИЧЕСКАЯ СВЕРЛИЛЬНАЯ

**ДУ-16/1050ЭР**