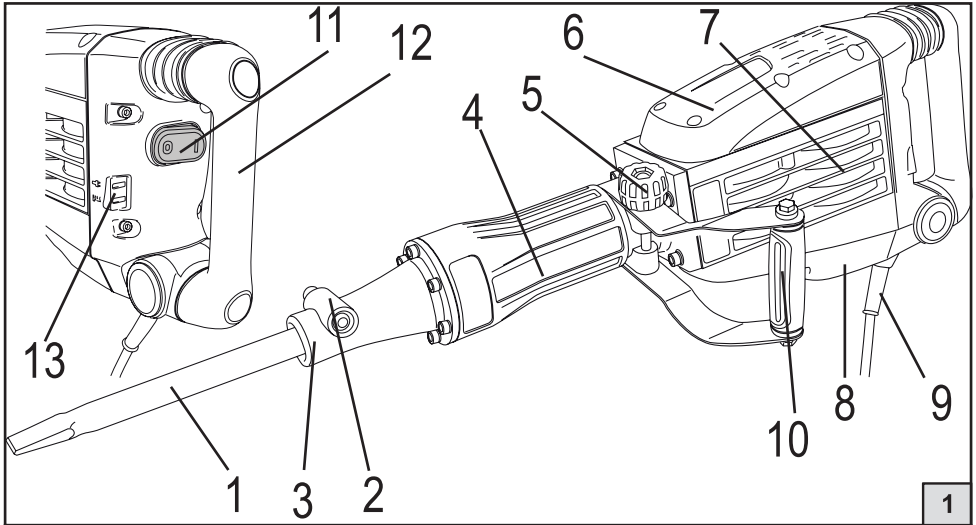


M-40/2000B F97198

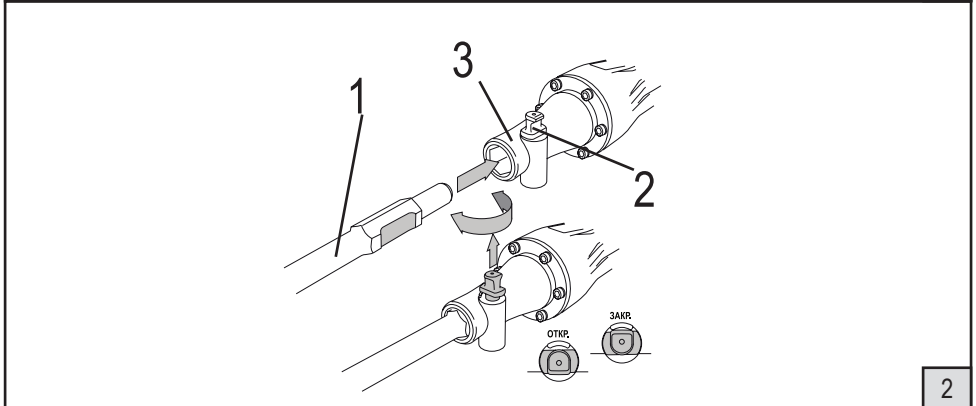
RU ОТБОЙНЫЙ МОЛОТОК
EN DEMOLITION HAMMER



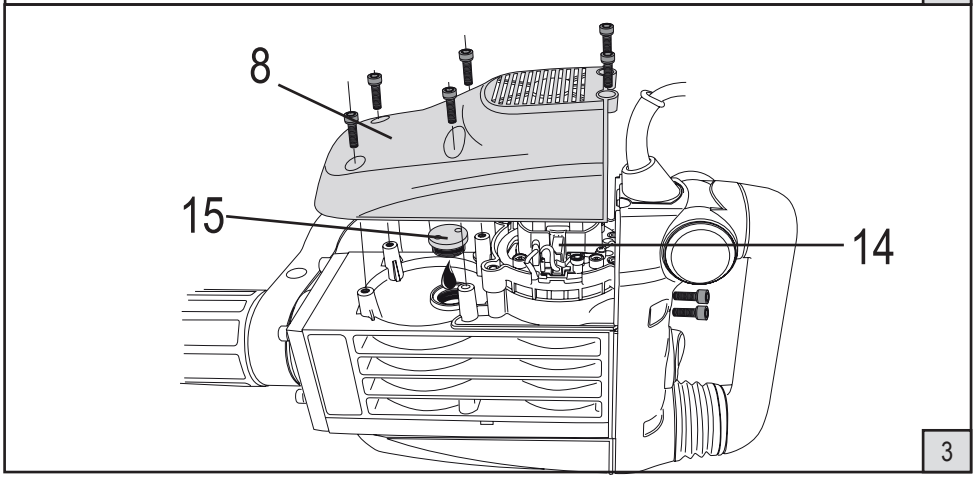
FELISATTI®
The FELISATTI logo, which consists of a square frame containing a stylized hand with the index finger pointing upwards.



1



2



3

Уважаемый потребитель!

При покупке машины ручной электрической (электроинструмента):

- требуйте проверки её исправности путем пробного включения, а также комплектности согласно сведениям соответствующего раздела настоящего руководства по эксплуатации;
- убедитесь, что гарантийный талон оформлен должным образом, содержит дату продажи, штамп магазина и подпись продавца.



Перед началом работы электрической машиной изучите Инструкцию по безопасности и Руководство по эксплуатации и неукоснительно соблюдайте содержащиеся в них правила техники безопасности при работе.

Бережно относитесь к Руководству и Инструкции и храните их в доступном месте в течение всего срока службы машины.



Помните: электроинструмент является источником повышенной опасности!

ГАРАНТИЙНЫЕ ОБЯЗАТЕЛЬСТВА ПРОИЗВОДИТЕЛЯ

Производитель гарантирует работоспособность машины в соответствии с требованиями технических условий изготовителя.

Гарантийный срок эксплуатации машины составляет 2 года со дня продажи её потребителю. В случае выхода машины из строя в течение гарантийного срока по вине изготовителя владелец имеет право на её бесплатный ремонт при предъявлении оформленного соответствующим образом гарантийного талона.

Условия и правила гарантийного ремонта изложены в гарантийном талоне на машину. Ремонт осуществляется в уполномоченных ремонтных мастерских, список которых приведён в гарантийном талоне.

ИНСТРУКЦИЯ ПО БЕЗОПАСНОСТИ

1

ОБЩИЕ УКАЗАНИЯ МЕР БЕЗОПАСНОСТИ ЭЛЕКТРИЧЕСКИХ МАШИН



ВНИМАНИЕ! Прочтите все предупреждения и указания мер безопасности и все инструкции. Невыполнение предупреждений и инструкций может привести к поражению электрическим током, пожару и (или) серьезным повреждениям.

Сохраните все предупреждения и инструкции для того, чтобы можно было обратиться к ним в дальнейшем.

Термин «электрическая машина» используется для обозначения вашей машины с электрическим приводом, работающим от сети (снабженного шнуром), или машины с электрическим приводом, работающим от аккумуляторных батарей.

1) Безопасность рабочего места

а) Содержите рабочее место в чистоте и обеспечьте его хорошее освещение. Если рабочее место загромождено или плохо освещено, это может привести к несчастным случаям;

б) не следует эксплуатировать электрические машины во взрывоопасной среде (например, в присутствии воспламеняющихся жидкостей, газов или пыли). Машины с электрическим приводом являются источником искр, которые могут привести к возгоранию пыли или паров;

с) не подпускайте детей и посторонних лиц к электрической машине в процессе ее работы. Отвлечение внимания может привести к потере контроля.

2) Электрическая безопасность

а) Штепсельные вилки электрических машин должны подходить под розетки. Никогда не изменяйте конструкцию штепсельной вилки каким-либо образом. Не используйте каких-либо переходников для машин с заземляющим проводом. Использование неизменных вилок и соответствующих розеток уменьшит риск поражения электрическим током;

б) не допускайте контакта тела с заземленными поверхностями, такими, как трубы, радиаторы, плиты и холодильники. Существует повышенный риск поражения электрическим током, если ваше тело заземлено;

с) не подвергайте электрическую машину воздействию дождя и не держите ее во влажных условиях. Вода, попадая в электрическую машину, увеличивает риск поражения электрическим током;

д) обращайтесь аккуратно со шнуром. Никогда не используйте шнур для переноса, перетаскивания электрической машины и вытаскивания вилки из розетки. Исключите воздействие на электрическую машину тепла, масла, острых кромок или движущихся частей. Поврежденные или скрученные шнуры увеличивают риск поражения электрическим током;

е) при эксплуатации электрической машины на открытом воздухе пользуйтесь удлинителем, пригодным для использования на открытом воздухе. Применение шнура, предназначенного для использования на открытом воздухе, уменьшает риск поражения электрическим током;

ф) если нельзя избежать эксплуатации электрической машины во влажных условиях, используйте источник питания, снабженный устройством защитного отключения (УЗО). Использование УЗО уменьшает риск поражения электрическим током.

3) Личная безопасность

а) Будьте бдительны, следите за своими действиями и руководствуйтесь здравым смыслом при эксплуатации электрических машин. Не пользуйтесь электрическими машинами, если вы устали, находитесь под действием наркотических средств, алкоголя или лекарственных препаратов. Кратковременная потеря концентрации внимания при эксплуатации электрических машин может привести к серьезным повреждениям;

б) пользуйтесь индивидуальными защитными средствами. Всегда пользуйтесь средствами для защиты глаз. Защитные средства, такие, как маски, предохраняющие от

пыли, обувь, предохраняющая от скольжения, каска или средства защиты ушей, используемые в соответствующих условиях, уменьшат опасность получения повреждений;

с) не допускайте случайного включения машин. Обеспечьте, чтобы выключатель находился в положении «Отключено» перед подсоединением к сети и (или) к аккумуляторной батарее и при подъеме и переноске электрической машины. Если при переноске электрической машины палец находится на выключателе или происходит подключение к сети электрической машины, у которой выключатель находится в положении «Включено», это может привести к несчастному случаю;

д) перед включением электрической машины удалите все регулировочные или гаечные ключи. Ключ, оставленный во вращающейся части электрической машины, может привести к травмированию оператора;

е) при работе не пытайтесь дотянуться до чего-либо, всегда сохраняйте устойчивое положение. Это позволит обеспечить наилучший контроль над электрической машиной в экстремальных ситуациях;

ф) одевайтесь надлежащим образом. Не носите свободной одежды или ювелирных изделий. Не приближайте свои волосы, одежду и перчатки к движущимся частям электрической машины. Свободная одежда, ювелирные изделия и длинные волосы могут попасть в движущиеся части;

г) если предусмотрены средства для подсоединения к оборудованию для отсоса и сбора пыли, обеспечьте их надлежащее присоединение и эксплуатацию. Сбор пыли может уменьшить опасности, связанные с пылью.

4) Эксплуатация и уход за электрической машиной

а) не перегружайте электрическую машину. Используйте электрическую машину соответствующего назначения для выполнения необходимой вам работы. Лучше и безопаснее выполнять электрической машиной ту работу, на которую она рассчитана;

б) не используйте электрическую машину, если ее выключатель неисправен (не включает или не выключает). Любая электрическая машина, которая не может управляться с помощью выключателя, представляет опасность и подлежит ремонту;

с) отсоедините вилку от источника питания и (или) аккумуляторную батарею от электрической машины перед выполнением каких-либо регулировок, заменой принадлежностей или помещением ее на хранение. Подобные превентивные меры безопасности уменьшают риск случайного включения электрической машины;

д) храните неработающую электрическую машину в месте, недоступном для детей, и не разрешайте лицам, не знакомым с электрической машиной или настоящей инструкцией, пользоваться электрической машиной. Электрические машины представляют опасность в руках неквалифицированных пользователей;

е) обеспечьте техническое обслуживание электрических машин. Проверьте электрическую машину на предмет правильности соединения и закрепления движущихся частей, поломки деталей и иных несоответствий, которые могут повлиять на работу. В случае неисправности отремонтируйте электрическую машину перед использованием. Часто несчастные случаи происходят из-за плохого обслуживания электрической машины;

ф) храните режущие инструменты в заточенном и чистом состоянии. Режущие инструменты с острыми кромками, обслуживаемые надлежащим образом, режут заклинивают, ими легче управлять;

г) используйте электрические машины, приспособления, инструмент и пр. в соответствии с настоящей инструкцией с учетом условий и характера выполняемой работы. Использование электрической машины для выполнения операций, на которые она не рассчитана, может создать опасную ситуацию.

5) Обслуживание

а) ваша электрическая машина должна обслуживаться квалифицированным персоналом, использующим только оригинальные запасные части. Это обеспечит безопасность электрической машины.

- а) При работе с ударными машинами необходимо использовать средства защиты органов слуха. Воздействие шума может привести к потере слуха.
- б) При выполнении работ, при которых рабочий инструмент может задеть скрытую электропроводку, держите электрическую машину за изолированные ручки. Контакт с находящейся под напряжением проводкой может привести к пожару или поражению электрическим током.
- в) При работе обязательно используйте дополнительную рукоятку, входящую в комплект поставки, и держите перфоратор обеими руками, заняв предварительно устойчивое положение. Рабочий инструмент может заклинить (при попадании на арматуру, крупные фрагменты камня и т.п.). На внезапное заклинивание инструмента машина реагирует резким обратным ударом (реактивным моментом), что может привести к потере контроля над машиной и к травме. При заклинивании рабочего инструмента немедленно выключите перфоратор посредством выключателя.
- д) Применяйте соответствующие металлоискатели для нахождения скрытых инженерных сетей (водо-, газо-, паро-, электропроводов) или предварительно обращайтесь за справкой в компетентную строительную или эксплуатирующую организацию. Повреждение газопровода может привести к взрыву. Повреждение водопровода ведет к нанесению материального ущерба.
- е) Выпускать перфоратор из рук можно только после полной остановки двигателя.
- ф) Перевозите машину в фирменной упаковке. Перед упаковкой снимите рабочий инструмент, сверните и зафиксируйте шнур.

Машины ручные электрические, соответствуют требованиям технических регламентов:

- № ТР ТС 010/2011 «О безопасности машин и оборудования»,
- № ТР ТС 004/2011 «О безопасности низковольтного оборудования»,
- № ТР ТС 020/2011 «Электромагнитная совместимость технических средств».

Изготовитель:

WELEE SHANGHAI INDUSTRY CO., LTD.

Rm.475,no.227 Rushan Road,pudong District,shanghai China

Уполномоченное изготовителем лицо:

ООО «ФЕЛИМАКС»

Адрес: РФ 141400 Московской обл.,г/о Химки ул.Репина,д.2/27,офис

№301

Тел.: +7 (499) 638-20-90, +7 (499) 638-20-50

E-mail: info@felisatti.pro

Сделано в КНР.

РУКОВОДСТВО ПО ЭКСПЛУАТАЦИИ

1

ОБЩИЕ СВЕДЕНИЯ

1.1. Молоток ручной электрический модели М-40/2000В (далее по тексту «молоток») предназначен для разрушения строительных конструкций из бетона, кирпича и аналогичных материалов, вскрытия асфальто-бетонных покрытий, рыхления твердых и мерзлых грунтов и т.п.

1.2. Молоток предназначен для эксплуатации в условиях строительно-производственных площадок при температуре окружающей среды от -10°C до $+40^{\circ}\text{C}$, относительной влажности воздуха не более 80% и отсутствии воздействия атмосферных осадков.

1.3. Машина соответствует техническим условиям изготовителя ТУ 483331.015.13386627-08.

1.4. Настоящее руководство содержит сведения и требования, необходимые и достаточные для надёжной, эффективной и безопасной эксплуатации молотка.

1.5. В связи с постоянной деятельностью по совершенствованию продукции изготовитель оставляет за собой право вносить в конструкцию молотка незначительные изменения, не отражённые в настоящем руководстве и не влияющие на его эффективную и безопасную работу.

1.6. Дата изготовления машины указана на информационной табличке, в формате месяц и год.

2

ТЕХНИЧЕСКИЕ ХАРАКТЕРИСТИКИ

Модель	М-40/2000В
Напряжение сети питания, В~	220 \pm 10%
Частота тока, Гц	50
Номинальная потребляемая мощность, Вт	2000
Частота ударов на холостом ходу, мин ⁻¹	300-1900
Наибольшая энергия удара, Дж	40
Установочный размер хвостовика инструмента, мм	HEX30
Виды применяемого инструмента:	пика долото зубило лопатка
Режим работы (по ГОСТ 12.2.013.0-91) (по ГОСТ 12.2.013.0-91)	продолжительный Класс безопасности II
Габаритные размеры упаковки, мм:	
- длина	895
- ширина	200
- высота	380
Средний уровень звуковой мощности, L _{wa} , dB(A)	105
Длина шнура питания с вилкой, м, не менее	4
Масса согласно процедуре ЕРТА 01/2003, кг,	18
Установленный срок службы, лет	3



ВНИМАНИЕ! Всегда применяйте средства индивидуальной защиты органов слуха.

3

КОМПЛЕКТНОСТЬ

В стандартный комплект поставки машины входят:

- молоток М-40/2000В	1 шт.
- Руководство по эксплуатации и Инструкция по безопасности	1 шт.
- рукоятка боковая	1 шт.
- ключ шестигранный 5	1 шт
- ключ шестигранный 4	1 шт
- ключ шестигранный 6	1 шт
- отвертка	1 шт
- электрошетки графитовые (6.5×17×26мм)	1 комп.
- масло моторное 60г	1 флакон
- футляр пластмассовый	1 шт
- зубило (30*410мм)	1 шт
- плоское долото (30 * 410мм)	1 шт

Комплектация моделей может меняться изготовителем.

4

УСТРОЙСТВО И ПРИНЦИП РАБОТЫ

4.1. Общий вид молотка представлен на рисунке 1.

- 1- Рабочий инструмент.
- 2- Стопор.
- 3- Букса.
- 4- Ствол.
- 5- Винт фиксации дополнительной рукоятки.
- 6- Верхняя крышка корпуса.
- 7- Корпус.
- 8- Нижняя крышка корпуса.
- 9- Шнур питания.
- 10- Дополнительная рукоятка.
- 11- Выключатель.
- 12- Рукоятка основная.
- 13- Светодиодный индикатор

4.2. Ударный механизм приводится в действие электромеханическим приводом, расположенным в корпусе 7 из лёгкого сплава, в котором расположен однофазный коллекторный электродвигатель, редуктор с кривошипно-шатунным механизмом. Компрессионно-вакуумное ударное устройство расположено в стволе 4. В электромолотке применена безбойковая схема, роль бойка выполняет ствол с глухим торцом, который и наносит удар по рабочему инструменту.

4.3. Ствол 4 соединен с корпусом 7 с помощью 4-х винтов.

4.4. Стальной ударник ударного механизма передает ударный импульс цельнометаллическому инструменту с шестигранным хвостовиком (пики, зубило и т.п.), установленному в буксе. 3. Фиксация инструмента в буксе осуществляется стопором 2.

4.5. Включение молотка осуществляется клавишей 11 выключателя.

4.6. На стволе 4 закрепляется поворотная дополнительная рукоятка 10, фиксируемая винтом 5 в произвольном угловом положении относительно продольной оси молотка.

5.1. Перед началом работы необходимо:

- осмотреть молоток и убедиться в его комплектности и отсутствии внешних повреждений;
- проверить затяжку всех винтовых соединений (особенно винтов М8 крепления буксы и ствола);

- после транспортировки в зимних условиях, перед включением выдержать машину при комнатной температуре до полного высыхания водяного конденсата;

- наружные поверхности машины протереть насухо ветошью.

5.2 Подключение к сети



ВНИМАНИЕ! Электроинструмент следует подключать только к однофазной сети переменного тока, напряжение которой соответствует напряжению, указанному на табличке характеристик. Данный электроинструмент можно подключать к розеткам, не имеющим защитного заземления, поскольку он имеет класс защиты II в соответствии со стандартом ГОСТ Р МЭК 60745.

5.3. Приступая к работе, следует:

- установить дополнительную рукоятку в удобное для работы положение, надежно закрепив ее винтом 5;

- проверить качество используемого инструмента, установить и надёжно зафиксировать его как указано в пункте 5.6;

- включить вилку шнура питания в розетку питающей сети;

- выбрать удобное и устойчивое положение для оператора;

- убедиться, что вблизи рабочей зоны нет посторонних лиц, которые могут быть травмированы отлетающими фрагментами обрабатываемого материала.

5.4. Выполняя работу молотком:

- всегда удерживайте его двумя руками;

- включите молоток клавишей выключателя 11 и нажмите с достаточным усилием на рукоятки до запуска устойчивого ударного режима;

- по выходу молотка на устойчивый ударный режим снимите избыточное усилие с рукояток. Наиболее эффективно молоток работает под нагрузкой собственного веса;

- избегайте чрезмерно долгой непрерывной работы молотка;

- не допускайте механических повреждений молотка (ударов, падений и т.п.) во время работы;

- оберегайте молоток от воздействия интенсивных источников тепла и химически активных веществ, а также от попадания жидкостей и посторонних твердых предметов внутрь корпуса;

- обеспечьте эффективное охлаждение молотка и отвод продуктов обработки из рабочей зоны, не перекрывайте вентиляционные отверстия на крышке двигателя;

- выключайте молоток с помощью выключателя 11 перед отключением от сети электропитания;

- следите за состоянием инструмента и нагревом ствола и корпуса привода (температура их наружных поверхностей не должна превышать 60°C). В случае перегрева выключите молоток и дайте ему остыть до 40-45°C;

- при заклинивании инструмента в обрабатываемом материале отключите молоток от электросети и снимите его с инструмента, освободив стопор 2 буксы 3.

С помощью подручных средств освободите инструмент и вновь вставьте в молоток, предварительно очистив и смазав приемное отверстие и хвостовик инструмента.

5.5 По окончании работы:

- отключите молоток от электросети, убедившись, что выключатель находится в положении «Выключено»;

- очистите молоток, инструмент и дополнительные принадлежности от грязи;

- уложите молоток и инструменты в пластмассовый футляр для хранения и транспортировки.

5.6. Установка рабочего инструмента. Рис.2

Подготовьте инструмент для установки, необходимо сделать:

- убедитесь, что размер хвостовика соответствует установочному размеру буксы молотка;
- смажьте хвостовик инструмента и приемное отверстие буксы консистентной смазкой;
- поворачивая стопор 2 вокруг своей оси, установите его в положение «открыто». Установите инструмент в буксу 3 следующим образом:
 - вставьте хвостовик инструмента в приемное отверстие буксы так, чтобы фиксирующий шлиц располагался напротив стопора 2. Инструмент должен входить в отверстие без усилия;
 - удерживая инструмент в буксе рукой, поверните стопор 2 в положение «закрыто»;
 - опробуйте рукой надежность фиксации инструмента от выпадения.

Снятие инструмента производится в обратном порядке. Если инструмент заклинило в буксе, не пытайтесь «выломать» его из приемного отверстия боковым усилием! Открыв стопор 2, легкими ударами по концу инструмента в направлении его хвостовика попытайтесь расфиксировать его.

5.7. Светодиодные индикаторы

При подключении молотка к электрической сети загорается зеленый светодиодный индикатор. Если при подключении инструмента светодиодный индикатор не горит, то возможно неисправен шнур питания или выключатель.

Красный светодиодный индикатор загорается, когда требуется замена электрощеток.

ВНИМАНИЕ! После 8 часов использования инструмента с горящим красным светодиодным индикатором, двигатель будет автоматически отключен.

5.8. После работы:

- по окончании работы тщательно очистите молоток от пыли и грязи. Продуйте все полости (в т.ч. под крышкой электродвигателя) струей сухого сжатого воздуха. Лаковые поверхности протрите мягкой ветошью, смоченной слабым раствором технических моющих средств;

6

ОБСЛУЖИВАНИЕ

ВНИМАНИЕ! Во время гарантийного срока эксплуатации замену электрощеток и заливку масла осуществляйте в авторизованных сервисных центрах.

Перед началом обслуживания выключите инструмент и выньте штепсель кабеля питания из розетки.

6.1 ЗАМЕНА ЭЛЕКТРОЩЕТОК РИС.3

Положите молоток на верхнюю крышку корпуса, во избежание травм обеспечьте надежное положение молотка, исключающее его опрокидывание.

Открутив винты крепления, снимите нижнюю крышку корпуса 8. Замените комплект электрощеток 14 на новый.

После замены установите крышку и зафиксируйте винты крепления.

6.2 КОНТРОЛЬ И ЗАЛИВКА МАСЛА РИС.3

Осуществляйте доливку масла каждые 30 часов эксплуатации машины или если во время работы обнаружите, что хвостовая часть наконечника суха и не смазана маслом.

Положите молоток на верхнюю крышку корпуса, во избежание травм обеспечьте надежное положение молотка, исключающее его опрокидывание.

1. Открутив винты крепления, снимите нижнюю крышку корпуса 8.

2. Открутите пробку 15, используя, специальный ключ.

3. Залейте масло в объеме 30 г. Используйте только специальное масло «Mobil Delvac MX» вязкостью SAE 15W-40.*

4. Сборка осуществляется в обратном порядке.

* Допускается использовать и полусинтетические и синтетические моторные масла эквивалентной вязкости.

6.3 ПРАВИЛА ПО ТРАНСПОРТИРОВКЕ И ХРАНЕНИЮ

Установленный срок хранения машины составляет 5 лет.

Во время установленного срока храните машину:

- при температуре окружающей среды от -50°C до $+40^{\circ}\text{C}$
- относительной влажности воздуха не более 80% при температуре $+20^{\circ}\text{C}$.
- хранить молоток рекомендуется в пластмассовом футляре, вместе с инструментами и принадлежностями, входящем в комплект его поставки;
- при длительном хранении рекомендуется слить масло из картера редуктора и хранить его во флаконе.

Транспортировку машины осуществляйте только в фирменной упаковке.

Перед упаковкой снимите рабочий инструмент, сверните и зафиксируйте шнур.

Условия транспортирования машин по климатическим факторам внешней среды соответствуют группе условий хранения 5 по ГОСТ 15150.

6.4 СЕРВИСНОЕ ОБСЛУЖИВАНИЕ И КОНСУЛЬТАЦИЯ ПОКУПАТЕЛЕЙ

Сервисный отдел ответит на все Ваши вопросы по ремонту и обслуживанию Вашего продукта, а также по запчастям по телефону горячей линии.

7

ВОЗМОЖНЫЕ НЕИСПРАВНОСТИ

Неисправность	Вероятная причина
Инструмент не вынимается из приемного отверстия буксы.	Заклинивание/деформация хвостовика инструмента(*)
При включении молотка электродвигатель работает, но ударный инструмент не функционирует.	«Залипание» ударника в стволе(**). Неисправность ударного механизма. Поломка кривошипно-шатунного механизма.
При включении молотка электродвигатель не работает (напряжение в сети имеется).	Неисправен выключатель или вилка. Обрыв шнура питания. Обрыв монтажных проводов электродвигателя.
Образование кругового огня на коллекторе.	Неисправность обмотки якоря электродвигателя. Износ ^{***} «зависание» электрощеток.
Повышенный шум в редукторе.	Износ/поломка зубчатых колес или подшипников редуктора.
При работе из вентиляционных отверстий крышки электродвигателя появляется дым или запах горячей изоляции.	Межвитковое замыкание обмоток якоря или статора электродвигателя.

* Для изъятия «заклиненного» хвостовика инструмента из приемного отверстия буксы необходимо отвернуть 6 болтов М8 на торце буксы и снять ее вместе с инструментом, после чего освободить инструмент из отверстия и установить буксу на место. Выполняйте данную операцию аккуратно, не повреждая посадочных поверхностей деталей молотка и хвостовика инструмента.

** Для устранения «залипания» ударника в стволе необходимо прогреть молоток работой на холостом ходу в течение 3-5 мин, затем приложить усилие 10-15 кг к рукояткам в направлении продольной оси инструмента, установленного на твердом основании. Если после нескольких попыток работа молотка не возобновится, обратиться в ремонтную мастерскую. Все остальные виды ремонта и технического обслуживания молотка должны производиться

квалифицированным персоналом уполномоченных ремонтных мастерских.
В случае любого повреждения шнура питания немедленно выключите машину, аккуратно, не касаясь мест повреждения, отключите ее от электросети. Замена шнура производится только персоналом уполномоченных мастерских.

8**УТИЛИЗАЦИЯ**

Машина, отслужившая свой срок и не подлежащая восстановлению, должна утилизироваться согласно нормам, действующим в стране эксплуатации.

В других обстоятельствах соблюдайте следующие правила:

- не выбрасывайте машину вместе с бытовым мусором;
- обращайтесь в специальные пункты приема и переработки вторичного сырья.

WELEE SHANGHAI INDUSTRY CO., LTD.
Rm.475,no.227 Rushan Road,pudong District,shanghai
China info@felisatti.pro
www.felisatti.com