

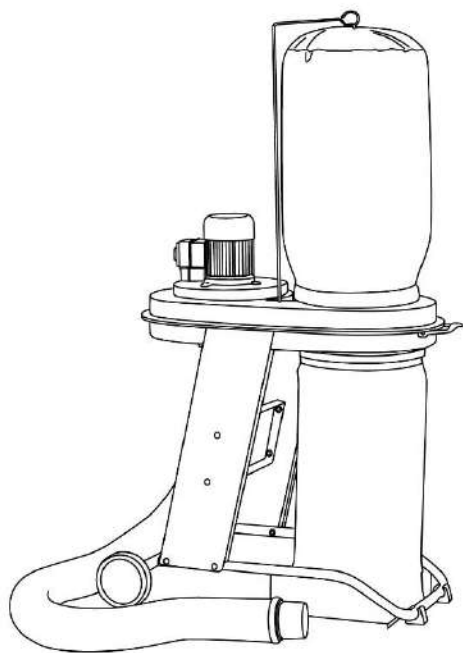
# BELMASH



Руководство по эксплуатации



## Установка вытяжная BELMASH DC1200



## СОДЕРЖАНИЕ

1. Общие сведения	4
2. Основные технические характеристики	5
3. Основные элементы	6
4. Комплект поставки	7
5. Графические символы	8
6. Техника безопасности	8
6.1 Электрическая безопасность	8
6.2 Использование удлинительного кабеля	9
6.3 Общие правила безопасности при эксплуатации установки	10
7. Сборка установки	11
8. Эксплуатация установки	13
9. Техническое обслуживание	14
10. Спецификация	15
11. Схема электрических соединений	16
12. Транспортировка и правила хранения	17
13. Утилизация	17
14. Неисправности и способы их устранения	18
Гарантийные обязательства	19
Талоны на гарантийный ремонт	21
Свидетельство о приемке и продаже	24

## УВАЖАЕМЫЙ ПОКУПАТЕЛЬ

Благодарим за доверие, которое Вы оказали, выбрав установку вытяжную BELMASH DC1200.

Эффективная система утилизации стружки и пыли — это не только чистота в Вашей мастерской, но и забота о Вашем здоровье.

Настоящее руководство по эксплуатации устанавливает правила безопасной эксплуатации установки вытяжной BELMASH DC1200, далее «установка».

Перед началом эксплуатации внимательно ознакомьтесь с руководством по эксплуатации. В нём Вы найдёте все указания, выполнение которых обеспечит безопасную эксплуатацию и длительный срок службы установки.

При покупке установки, обязательно проверьте заполнение торгующей организацией свидетельства о продаже и гарантийных талонов, которые должны быть заверены штампом магазина с указанием даты продажи. Требуется проверка комплектности и работоспособности.

Изготовитель (продавец) оставляет за собой право изменять комплектность товара, без изменения его потребительских свойств, основных технических характеристик и цены товара исходя из коммерческой целесообразности.

В связи с постоянным техническим совершенствованием конструкции установки возможны некоторые отличия между приобретенным Вами изделием и сведениями, приведенными в настоящем руководстве по эксплуатации, не влияющие на его основные технические параметры и эксплуатационную надежность. Актуальная информация представлена на нашем сайте [www.belmash.ru](http://www.belmash.ru).

Приятной Вам работы.

---

***Ваши предложения и замечания отправляйте по почте:  
129626, Россия, г. Москва, проспект Мира, 104, АО «БЕЛМАШ»  
Электронный адрес: [info@belmash.ru](mailto:info@belmash.ru)***

# 1. ОБЩИЕ СВЕДЕНИЯ

Установка предназначена для удаления древесных опилок, стружки и пыли, образующихся в процессе деревообработки.

Установка имеет классическую компоновку: центробежный вентилятор, через который проходит стружка, а рядом с ним, на одной вертикальной оси, фильтр-мешок и под ним мешок-стружкосборник. Воздух со стружками засасывается через отверстие и попадает в фильтр-мешок, откуда воздух выходит наружу, а стружки и опилки падают вниз. Вместо стружкосборника можно использовать стандартные мусорные пакеты. Колёса придают установке мобильность.



*Запрещено использовать вытяжную установку для удаления отходов металлообработки, химической переработки и смежных отраслей.*

Установка предназначена для работы в следующих климатических условиях:

- температура окружающего воздуха от +5°C до +40°C;
- относительная влажность воздуха не более 80% при температуре плюс 20°C.

Исполнение по степени защиты от влаги — незащищенное.

Питание установки осуществляется от однофазной сети переменного тока напряжением 230 В ±10% и частотой 50 Гц ±5%, с защитным (заземляющим) проводом по ГОСТ 12.1.030-81\*. Качество источника электрической энергии по ГОСТ 32144-2013.

Двигатель асинхронный.

Установка, выпускаемая по заказу АО «БЕЛМАШ», соответствуют требованиям технических регламентов:

- № ТР ТС 010/2011 «О безопасности машин и оборудования»;
- № ТР ТС 004/2011 «О безопасности низковольтного оборудования»;
- № ТР ТС 020/2011 «Электромагнитная совместимость технических средств».

## 2. ОСНОВНЫЕ ТЕХНИЧЕСКИЕ ХАРАКТЕРИСТИКИ

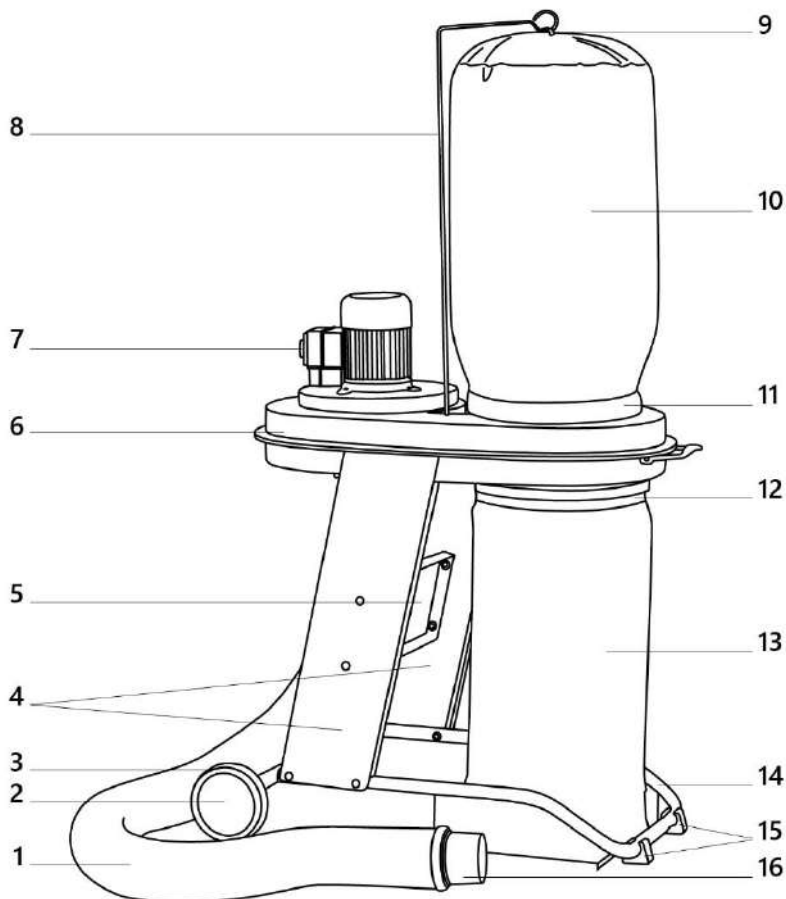
Основные параметры и технические характеристики приведены в таблице 1.

Таблица 1

Наименование параметра	Значение
Объем всасывания, м <sup>3</sup> /час	1200
Номинальная мощность двигателя, Вт	550
Напряжение питания, В	230
Номинальная частота питающей сети, Гц	50
Номинальный ток, А	2,4
Частота вращения вала, об./мин.	2800
Диаметр крыльчатки, мм	295
Размер фильтр-мешка (диаметр×высота), мм	330×670
Размер стружкосборника (диаметр×высота), мм	330×680
Объем стружкосборника, л	60
Диаметр шланга отводящего, мм	100
Длина шланга, не менее, м	2
Диаметр переходников стружкосборника, (внешний/внутренний) мм	97/93-68/63 62/58-45/40 39/35-39/35 34/28,5-35/28,5
Уровень шума, дБ	85,7
Длина электрического кабеля, не менее, м	1,5
Размер установки, (Д×Ш×В), мм	920×510×1550
Размер упаковки, (Д×Ш×В), мм	850×470×410
Масса брутто/нетто, кг	18,0/20,5
Срок службы изделия, лет	5

*В таблице 1 представлена общая информация. Данные технические характеристики актуальны на момент издания руководства по эксплуатации. Компания «БЕЛМАШ» оставляет за собой право на изменение конструкции и комплектации оборудования без уведомления потребителя.*

### 3. ОСНОВНЫЕ ЭЛЕМЕНТЫ



**Рисунок 1. Основные элементы вытяжки**

1 – шланг отводящий, 2 – заглушка, 3 – колесо, 4 – опоры вертикальные (правая, левая), 5 – соединительный элемент, 6 – основной блок вытяжной установки, 7 – выключатель, 8 – опора фильтр-мешка, 9 – фильтр-мешок, 10 – зажим фильтр-мешка, 11 – зажим стружкосборника, 12 – зажим стружкосборника, 13 – стружкосборник, 14 – опора колесная, 15 – ножи, 16 – переходник стружкосборника

## 4. КОМПЛЕКТ ПОСТАВКИ

Комплект поставки установки в соответствии с таблицей 2.

Таблица 2

№ п/п	Наименование	Кол-во, шт.
1	Основной блок с двигателем в сборе	1
2	Опора каркасного основания	1
3	Опора вертикальная левая часть	1
4	Опора вертикальная правая часть	1
5	Колеса	2
6	Опорная стойка фильтр-мешка	1
7	Соединительный элемент	1
8	Фильтр-мешок	1
9	Стружкосборник	3
10	Зажим	2
11	Хомут шланга отводящего	2
12	Шланг отводящий	1
13	Переходник стружкосборника	4
14	Ножки	2
15	Комплект крепежа	1
16	Руководство по эксплуатации	1

*В таблице 2 представлена общая информация. Данная комплектация актуальна на момент издания руководства по эксплуатации. Компания «БЕЛМАШ» оставляет за собой право на изменение конструкции и комплектации оборудования без уведомления потребителя.*

## 5. ГРАФИЧЕСКИЕ СИМВОЛЫ

Прочитайте и запомните разделы руководства, где Вы встретите приведенные ниже графические символы. Данные разделы руководства информируют Вас о действиях, которые Вы обязаны выполнить для обеспечения безопасности находящихся рядом людей и лично Вас, а также о мерах, необходимых для надежной и долговечной эксплуатации установки.



*Внимательно прочтите инструкцию по эксплуатации перед использованием установки.*



*При работе пользуйтесь средствами защиты органов слуха, зрения, дыхания.*



*Опасность поражения электрическим током.*



*Опасность получения травмы или повреждения установки в случае несоблюдения данного указания.*



*Установка и ее упаковка подлежат вторичной переработке (рециклированию).*



*Для предотвращения негативного воздействия на окружающую среду, при прекращении использования установки (истечении срока службы) и непригодности к дальнейшей эксплуатации, изделие подлежит разборке и сдаче в приёмные пункты по вторичной переработке металлолома и пластмасс.*

## 6. ТЕХНИКА БЕЗОПАСНОСТИ



*Перед тем как начать использование установки, внимательно прочитайте и запомните требования данного руководства по эксплуатации. Бережно храните руководство в месте, доступном для дальнейшего использования. Работник, не изучивший руководство, не должен допускаться к эксплуатации установки.*

### 6.1 Электрическая безопасность



*Установка была разработана для работы только при одном питающем электрическом напряжении. Перед работой убедитесь, что напряжение источника питания соответствует техническим характеристикам установки.*



Установка снабжена встроенной токовой защитой, при срабатывании которой, необходимо произвести нажатие на кнопку предохранителя и включить установку для продолжения работы.

Кабель установки должен быть защищен от случайного повреждения. Непосредственное соприкосновение кабеля с горячими и масляными поверхностями не допускается.

Не дергайте за кабель электропитания, чтобы отключить установку от электросети — возьмите одной рукой вилку и, придерживая другой рукой розетку, произведите отсоединение.

Не позволяйте лицам, не достигшим 18 лет, производить какие-либо действия с установкой, электрическим и удлинительным кабелем.

Штепсельная вилка установки должна подходить под розетку. Не изменяйте штепсельную вилку каким-либо образом. Не используйте каких-либо переходников для установки. Использование неизменных вилок и соответствующих розеток уменьшит риск поражения электрическим током.

Во время работы не прикасайтесь к заземленным предметам (например, к трубопроводам, радиаторам отопления, газовым плитам, бытовым приборам).

Для защиты электрооборудования установки и электропроводки от перегрузок, на электрическом распределительном щите подключения данной линии необходимо применять плавкие предохранители или автоматические выключатели на 10 А. Напряжение и частота тока в электрической питающей линии должно соответствовать техническим характеристикам установки.

## **6.2 Использование удлинительного кабеля**

При необходимости используйте удлинительный кабель, соответствующий номинальной мощности установки.

При использовании удлиняющего кабеля, убедитесь, что он не поврежден. При выявлении повреждений замените его. При использовании катушек обязательно полностью разматывайте кабель.

При значительной длине удлинительного кабеля и малом поперечном сечении подводящих проводов, происходит дополнительное падение напряжения, которое может привести к неустойчивой работе электродвигателя установки.

### **6.3 Общие правила безопасности при эксплуатации установки**

Используйте установку согласно допустимому режиму работы.

Запрещено производить какие-либо изменения в конструкции вытяжной установки.

Зона, вокруг рабочего места, должна быть необходимой и достаточной для обеспечения безопасной работы, эффективного технического обслуживания и контроля рабочего процесса.

Убедитесь, что кнопка выключателя находится в нерабочем положении при подсоединении устройства к питающей сети.

#### **ЗАПРЕЩАЕТСЯ:**

- эксплуатировать установку в условиях воздействия водных капель и брызг, а также на открытых площадках во время дождя и снегопада;
- эксплуатировать установку лицам, не ознакомившихся с руководством по эксплуатации;
- эксплуатировать установку в состоянии изменения сознания (алкогольное и наркотическое опьянение), при употреблении препаратов, замедляющих реакцию и при плохом самочувствии;
- использовать для всасывания отходов резания, влажностью более 22%;
- нахождение посторонних лиц, особенно детей в рабочей зоне;
- оставлять подключенную к электрической питающей сети установку без надзора;
- эксплуатировать установку, подсоединённую не к деревообрабатывающему оборудованию;
- эксплуатировать не полностью смонтированную установку;
- эксплуатировать неисправную установку.

Выключатель во время перерывов в работе должен быть закрыт крышкой.

#### **ЗАПРЕЩАЕТСЯ** использовать установку при следующих неисправностях:

- повреждение (обугливание) штепсельной вилки или кабеля электропитания;
- нечеткой работе выключателя;
- появления дыма или запаха, характерного для горящей изоляции;
- появление повышенного шума, стука, вибрации;
- поломка или появление трещин на корпусных деталях.

Твердые фрагменты, например, куски дерева (с длиной кромки более 1 см), а также металлические детали и камни или т. п., не должны попадать в шланг. Подобные частицы вызывают повреждение крыльчатки или корпуса установки.



*Не дотрагивайтесь до крыльчатки вентилятора во время работы установки, существует опасность получения травмы.*

Не применяйте установку во взрывоопасных помещениях, а также вблизи от легковоспламеняющихся жидкостей и газов.

При смене фильтра или стружкосборника надевайте пылезащитную маску (фильтровальная маска с гранулометрическим фильтром, степень фильтрации 2) и специальные защитные очки.

Сильные колебания температуры окружающего воздуха могут вызвать образование конденсата на токопроводящих частях установки. Перед началом эксплуатации в таких условиях, дождитесь пока температура установки сравняется с температурой окружающего воздуха.

Ремонт установки должен проводиться квалифицированными техническими специалистами с использованием оригинальных запасных частей.

## **7. СБОРКА УСТАНОВКИ**

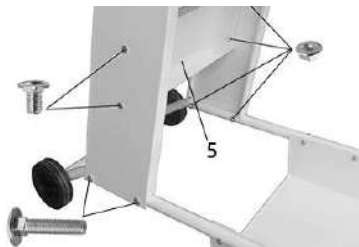
Вскройте упаковку и извлеките составные части установки из коробки. Идентифицируйте составные части установки по таблице 2 и рисунку 1.

Для сборки вытяжной установки необходимо выполнить шаги, описанные ниже:

1) Установите колеса (3) на колесную опору (14), при помощи двух шайб 14 и двух стопорных колец, вставьте заглушки (2). Наденьте пластиковые ножки (15) на переднюю часть колесной опоры.

2) Прикрепите обе вертикальных опоры (4) к колесной опоре (14). Для крепления потребуются: четыре винта M8×40, четыре плоских шайбы 8, и четыре стопорные гайки M8 (рис. 2).

3) Установите соединительный элемент (5) между вертикальными опорами основания (4). Для его крепления используйте: четыре винта M8×10, четыре стопорные гайки M8 (рис. 2).



**Рисунок 2.**



**Рисунок 3.**

4) Установите основной блок (6) на вертикальные опоры (4) (рис. 3). Закрепите правую опору двумя винтами М5×12 и двумя гайками М5. Затем аналогично закрепите левую опору. После этого, полностью затяните крепеж (рис. 4).



**Рисунок 4.**



**Рисунок 5.**

5) Присоедините шланг (1) к основному блоку (6) вытяжной установки. Закрепите его при помощи хомута (17). Для надежной фиксации шланга поверните на несколько оборотов винт на хомуте (рис. 5).

6) Наденьте стружкосборник (13) на основной блок (6) (рис. 6). Закрепите его при помощи быстросъемного зажима (12) (рис. 7).



**Рисунок 6.**



**Рисунок 7.**

7) Установите опору (8) фильтр-мешка (рис. 8). Наденьте фильтр (10) на основной блок (рис. 9). Закрепите фильтр-мешок при помощи быстросъёмного зажима (рис. 10). Подвесьте фильтр за петлю на стойку фильтр-мешка (рис. 11).



**Рисунок 8.**



**Рисунок 9.**



**Рисунок 10.**



**Рисунок 11.**

## **8. ЭКСПЛУАТАЦИЯ УСТАНОВКИ**

Пуск установки осуществляется после завершения всех фаз сборки. Предварительно убедитесь в надёжности крепления деталей, исправности кабеля. Кроме того, проверьте исправность цепи заземления (между источником питания и заземляющим контактом штепсельной вилки, подключаемой в сеть).

Для пуска установки необходимо:

- подсоединить установку к деревообрабатывающему оборудованию при помощи подходящего по диаметру переходника (16), рис. 1;
- подключить установку к электросети штепсельной вилкой;
- расфиксировать и открыть крышку выключателя (7);
- нажать кнопку «старт» (I);
- дождаться, пока вентилятор заработает на полную мощность;
- включить деревообрабатывающий станок, согласно инструкции.

Для выключения установки, нажмите кнопку «стоп» (O), либо закройте крышку переключателя.

Если установка не запускается ее следует отключить. В случае не запуска, допускается повторное включение установки, но не ранее, чем через 1 минуту.

Установка может не запускаться, например, после длительного хранения, или после длительного перерыва в работе, при понижении температуры.

## 9. ТЕХНИЧЕСКОЕ ОБСЛУЖИВАНИЕ



*При выполнении технического обслуживания отключите установку с помощью выключателя и отсоедините вилку кабеля электропитания от розетки электросети.*

Установка требует систематического ухода и контроля за ее техническим состоянием и работоспособностью. Для обеспечения длительной и безаварийной работы установки и Вашей личной безопасности необходимо выполнять следующие требования:

- своевременно очищать мешок-стружкосборник. Производите операцию только при отключенной установке.
- периодически, производить технический контроль герметичности корпуса, очистку фильтр-мешка;
- матерчатый фильтр-мешок необходимо очищать в зависимости от скопления пыли (понижение мощности всасывания). Производить операцию только при отключенном устройстве;
- перед началом работы всегда проверять общее техническое состояние установки путем визуального осмотра и пробного пуска;
- проверять исправность кабеля и штепсельной вилки.

Ремонтные работы должны проводиться только в авторизованном сервисном центре с использованием оригинальных запасных частей.

## 10. СПЕЦИФИКАЦИЯ

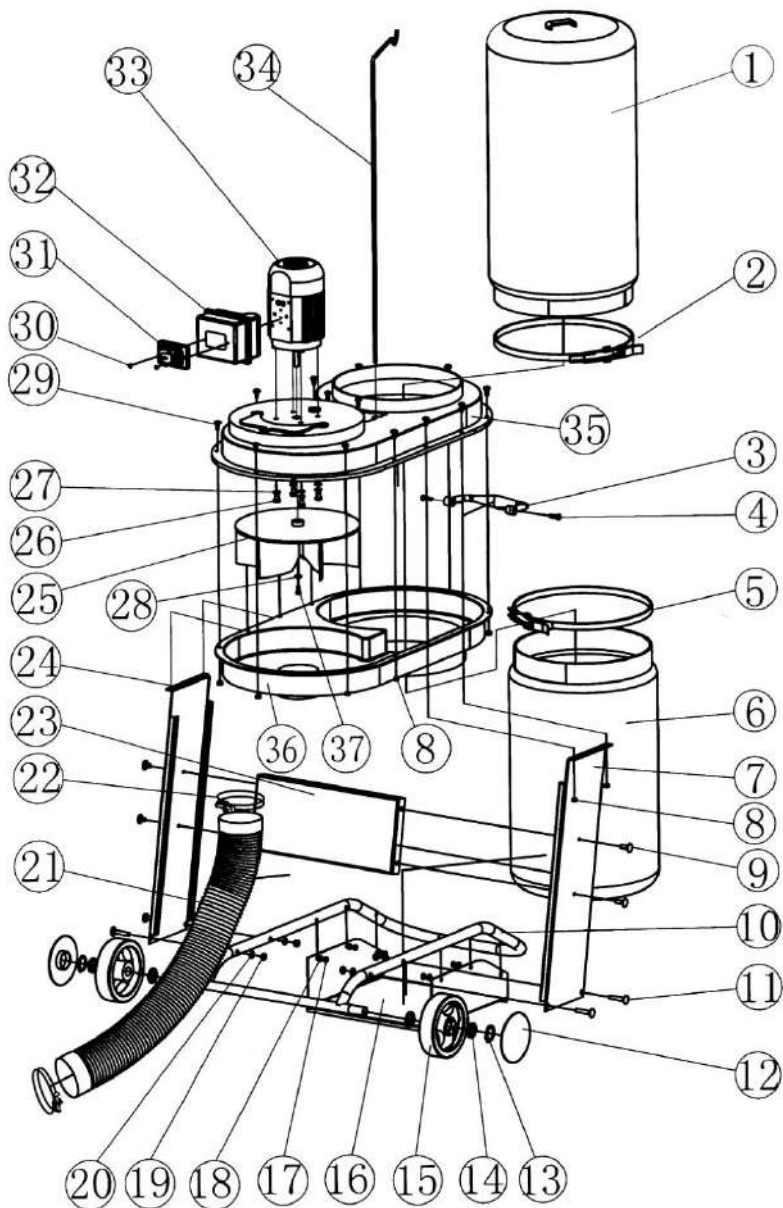
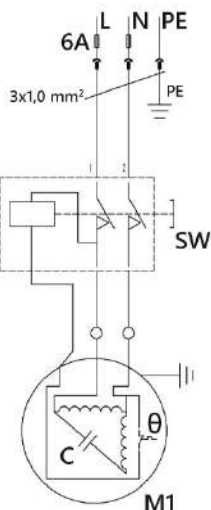


Рисунок 12.

- |                              |                                     |
|------------------------------|-------------------------------------|
| 1. Фильтр-мешок              | 20. Шайба плоская 8                 |
| 2. Зажим фильтр-мешка        | 21. Шланг отводящий                 |
| 3. Ручка                     | 22. Хомут шланга отводящего         |
| 4. Винт ST 5,5×30            | 23. Элемент соединительный          |
| 5. Зажим стружкосборника     | 24. Опора вертикальная левая        |
| 6. Стружкосборник            | 25. Крыльчатка                      |
| 7. Опора вертикальная правая | 26. Болт M8×12                      |
| 8. Гайка M5                  | 27. Шайба 8                         |
| 9. Винт M8×10                | 28. Шайба 6                         |
| 10. Опора колесная           | 29. Винт M5×12                      |
| 11. Винт M8×40               | 30. Винт ST 4,8×15                  |
| 12. Заглушка                 | 31. Выключатель                     |
| 13. Кольцо стопорное         | 32. Коробка клеммная                |
| 14. Шайба 14                 | 33. Электродвигатель                |
| 15. Колесо                   | 34. Опора фильтр-мешка              |
| 16. Опора стружкосборника    | 35. Корпус основного блока, верхний |
| 17. Винт M5×6                | 36. Корпус основного блока, нижний  |
| 18. Шайба 5                  | 37. Винт M6×16                      |
| 19. Гайка стопорная M8       |                                     |

## 11. СХЕМА ЭЛЕКТРИЧЕСКИХ СОЕДИНЕНИЙ



**Рисунок 13.**

*SW – магнитный пускатель, M1 – двигатель, C – конденсатор, Θ – токовый предохранитель*



## 12. ТРАНСПОРТИРОВКА И ПРАВИЛА ХРАНЕНИЯ

Установка упакована в соответствии с требованиями действующей нормативной и технической документации на ее изготовление и поставку.

Упакованная установка транспортируется авиационным, железнодорожным, морским, речным и автомобильным транспортом.

Погрузку и крепление упакованной установки, и ее последующее транспортирование выполняют в соответствии с действующими техническими условиями и правилами перевозки грузов на используемом виде транспорта.

При длительных перерывах в работе наружные поверхности установки, подверженные коррозии, следует покрыть слоем защитной смазки.

Хранить установку следует в отапливаемом, вентилируемом помещении, при отсутствии воздействия климатических факторов (атмосферные осадки, повышенная влажность и запыленность воздуха) при температуре воздуха не ниже +5°C и не выше +40°C, при относительной влажности воздуха не выше 80%.

После транспортирования установки при отрицательной температуре окружающего воздуха, необходимо выдержать ее при температуре +20°C не менее восьми часов до первого включения. В противном случае установка может выйти из строя при включении из-за влаги, сконденсировавшейся на деталях электродвигателя и электрооборудовании.

## 13. УТИЛИЗАЦИЯ



*Установка и ее упаковка подлежат вторичной переработке (рециклированию). Следует беречь от загрязнений окружающую среду. Поддерживайте чистоту при использовании установки.*

Данная установка изготовлена из безопасных для окружающей среды и здоровья человека материалов и веществ. Тем не менее, для предотвращения негативного воздействия на окружающую среду, при прекращении использования установки (истечении срока службы) и непригодности к дальнейшей эксплуатации, изделие подлежит сдаче в приемные пункты по переработке металлолома и пластмасс.

Утилизация установки и комплектующих узлов заключается в полной разборке и последующей сортировке по видам материалов, для последующей переплавки или использования при вторичной переработке.

Упаковку установки следует утилизировать без нанесения экологического ущерба окружающей среде в соответствии с действующими нормами и правилами на территории страны использования данного оборудования.

## 14. НЕИСПРАВНОСТИ И СПОСОБЫ ИХ УСТРАНЕНИЯ

При возникновении неисправностей в работе установки выполните действия, указанные в таблице 3.

При обнаружении других неисправностей пользователю (владельцу) данной установки необходимо обратиться в сервисный центр.

Адреса сервисных центров Вы можете найти на сайте [www.belmash.ru](http://www.belmash.ru).

**Таблица 3**

<b>Внешнее проявление неисправностей</b>	<b>Вероятная причина</b>	<b>Метод устранения</b>
При включении установки электродвигатель не запускается	Сработал токовый прерыватель	Произвести повторный пуск двигателя через 10-15 мин.
	Не исправен двигатель	Обратиться в сервисный центр
	Обрыв шнура питания или монтажных проводов	Обратиться в сервисный центр
Двигатель не достигает максимальных оборотов	Низкое напряжение питания	Проверить напряжение питания
	Поврежден двигатель	В случае повреждения обратится в сервисный центр
	Сгорел конденсатор	В случае поломки обратиться в сервисный центр
Повышенная вибрация	Установка стоит не ровно	Выровнять установку
	Крыльчатка или установочные винты плохо закреплены	Затянуть крепления
	Иные причины	Обратиться в сервисный центр

## ГАРАНТИЙНЫЕ ОБЯЗАТЕЛЬСТВА

Завод-изготовитель гарантирует надежность работы изделия при условии соблюдения всех требований, указанных в настоящем руководстве по эксплуатации. Гарантийный срок эксплуатации изделия 12 месяцев со дня продажи торгующей организацией.

Дата продажи должна быть отмечена в свидетельстве о приемке и продаже и в гарантийных талонах. При отсутствии отметки торгующей организации, срок гарантии исчисляется с момента выпуска установки заводом-изготовителем.

Без предъявления гарантийного талона на изделие претензии по качеству не принимаются, гарантийный ремонт не производится.

Для гарантийного ремонта владельцу необходимо отправить изделие с приложением данного руководства по эксплуатации в гарантийную мастерскую в жесткой транспортной упаковке, обеспечивающей сохранность изделия.

В течение гарантийного срока устранение неисправностей, произошедших по вине завода-изготовителя, производится гарантийными мастерскими бесплатно. После проведения ремонта изделия гарантийный талон остается в мастерской.

Гарантия производителя снимается в следующих случаях:

- истек срок гарантии;
- изделие обслуживалось вне гарантийной мастерской;
- механические повреждения изделия, механические повреждения сетевого шнура или штепселя;
- повреждения, вызванные действием агрессивных сред, высоких температур, попаданием инородных предметов внутрь;
- изделие было вскрыто и разобрано потребителем;
- самостоятельная замена узлов, деталей, изменение конструкции;
- работа с перегрузкой;
- повреждения наступили вследствие неправильного хранения (коррозия металлических частей), сильного загрязнения (наружного и внутреннего) и небрежной эксплуатации;
- при возникновении недостатков вследствие скачков напряжения в электросети или неправильного подключения изделия к электросети;
- изделие использовалось не по назначению;
- дефекты возникли в результате естественного износа;

- изделие эксплуатировалось с нарушением инструкции по эксплуатации;
- частичная или полная утрата заводского номера на изделии и в свидетельстве о приемке и продаже;
- появление неисправностей, вызванных действием обстоятельств непреодолимой силы (несчастный случай, пожар, наводнение, удар молнии, военные действия и др.).

Взаимоотношения между потребителем и изготовителем при выявленных неисправностях изделия осуществляются в соответствии с законом «О защите прав потребителей».

Срок службы изделия не менее пяти лет, при соблюдении условий эксплуатации и регулярном обслуживании.

Перечень быстроизнашиваемых деталей, на которые гарантия не распространяется:

- стружкосборник;
- фильтр-мешок;
- колеса;
- переходники стружкосборника;
- шланг.

Руководство по эксплуатации прочитал полностью, обязуюсь его выполнять

---

*(подпись покупателя)*

Отсутствие подписи покупателя расценивается как нарушение условий эксплуатации и является основанием для отказа в гарантийном ремонте изделия торгующей организацией.

Срок гарантии продлевается на время нахождения изделия в гарантийном ремонте.

Претензии о некомплектности после продажи изделия не принимаются.

<p style="text-align: center;">КОРЕШОК <b>ТАЛОНА № 1</b> НА ГАРАНТИЙНЫЙ РЕМОНТ Установки вытяжной BELMASH DC1200</p> <p>Изята « ____ » _____ 20__ Механик _____ (подпись)</p>	<p style="text-align: center;">АО «БЕЛМАШ» 129626, Россия, г. Москва, проспект Мира, 104</p> <p style="text-align: center;"><b>ТАЛОН № 1</b> на гарантийный ремонт Установки вытяжной BELMASH DC1200</p> <p>Заводской номер _____</p> <p>Дата продажи « ____ » _____ 20__ г.</p> <p>Продана магазином _____</p> <p>Штамп магазина _____</p> <p>Владелец и его адрес _____</p> <p>Выполнены работы по устранению неисправностей _____</p> <p>Механик _____ дата _____</p> <p>УТВЕРЖДАЮ _____ (должность, подпись)</p> <p>_____ (наименование ремонтного предприятия)</p> <p>Штамп « ____ » _____ 20__ г.</p>
<p style="text-align: center;">КОРЕШОК <b>ТАЛОНА № 2</b> НА ГАРАНТИЙНЫЙ РЕМОНТ Установки вытяжной BELMASH DC1200</p> <p>Изята « ____ » _____ 20__ Механик _____ (подпись)</p>	<p style="text-align: center;">АО «БЕЛМАШ» 129626, Россия, г. Москва, проспект Мира, 104</p> <p style="text-align: center;"><b>ТАЛОН № 2</b> на гарантийный ремонт Установки вытяжной BELMASH DC1200</p> <p>Заводской номер _____</p> <p>Дата продажи « ____ » _____ 20__ г.</p> <p>Продана магазином _____</p> <p>Штамп магазина _____</p> <p>Владелец и его адрес _____</p> <p>Выполнены работы по устранению неисправностей _____</p> <p>Механик _____ дата _____</p> <p>УТВЕРЖДАЮ _____ (должность, подпись)</p> <p>_____ (наименование ремонтного предприятия)</p> <p>Штамп « ____ » _____ 20__ г.</p>





# BELMASH



Руководство по эксплуатации



## СВИДЕТЕЛЬСТВО О ПРИЁМКЕ И ПРОДАЖЕ

### Наименование товара

Установка вытяжная BELMASH DC1200

### Заводской №

Дата выпуска \_\_\_\_\_

Штамп ОТК \_\_\_\_\_

Срок действия консервации — 3 года.

### Заполняется при продаже

К внешнему виду и комплектации претензий не имею \_\_\_\_\_  
*(подпись покупателя)*

Дата продажи \_\_\_\_\_

Продавец \_\_\_\_\_

Печать \_\_\_\_\_

**Поставщик:** АО «БЕЛМАШ»

**Адрес:** 129626, РФ, г. Москва, проспект Мира, 104, [www.belmash.ru](http://www.belmash.ru)

Сделано в Китае