

# АККУМУЛЯТОРНЫЙ ПЫЛЕСОС - 3 601 JС6 300 - GAS 18V-1...

www.powertools-aftersaleservice.com



**BOSCH**

Предмет	Каталожный номер детали	Описание	Иллюстрация	Цена	Количество	Ценовая группа
91/1	2 607 225 921	ЗАРЯДНОЕ УСТРОЙСТВО EU GAL 1880 CV 230/14,4-18V		2 5.400,75 R	1	45
91/2	2 607 337 069	БЛОК АККУМУЛЯТОРОВ BBS MR, 18V, 5,0 Ah 48 S		2 10.483,29 R	1	50
650	1 619 PA7 326	АДАПТЕР		2 234,28 R	1	18
654	1 600 A01 4MR	МУФТА	недоступно	2.197,71 R	1	36
801	1 600 A01 1G2	ЭЛЕКТРОННЫЙ МОДУЛЬ		1 3.044,80 R	1	39
802	1 600 A01 1S9	Блок двигателя		1 3.309,68 R	1	40
803	1 600 A01 1RL	ШЛАНГ		2 1.800,83 R	1	34
804	1 600 A01 1RM	СТЯЖНОЕ КОЛЬЦО		2 84,80 R	2	12
805	1 600 A01 1RN	УГОЛЬНИК		2 209,81 R	1	17
806	1 600 A01 1RP	СОПЛО		2 735,19 R	3	27
807	1 600 A01 1RR	СОПЛО		2 307,71 R	1	20
808	1 600 A01 1RS	ВСАСЫВАЮЩЕЕ СОПЛО		2 209,81 R	1	17
809	1 600 A01 1RT	ФИЛЬТР		1 1.650,47 R	1	33
810	1 600 A01 1RU	ПРИСОЕДИНИТЕЛЬНАЯ ТРУБА ШЛАНГА		1 307,71 R	1	20
811	1 605 411 01H	ЕМКОСТЬ ДЛЯ ПЫЛИ		1 1.800,83 R	1	34
812	1 600 A01 1S7	КРЫШКА АККУМУЛЯТОРА		1 355,80 R	1	21
813	1 600 A01 1RW	ПОПЛАВОК		1 355,80 R	1	21
814	1 600 A01 1RX	КРЕПЛЕНИЕ ШЛАНГА		1 650,40 R	1	26
815	1 600 A01 1S8	КРЕПЛЕНИЕ ШЛАНГА		1 265,75 R	1	19
816	1 600 A01 1RY	УПЛОТНЕНИЕ		1 355,80 R	1	21
817	1 600 A01 1RZ	ЗАПОР С ЗАЩЕЛКОЙ		1 535,00 R	2	24
818	1 605 132 17B	Рукоятка основная		1 307,71 R	1	20
819	1 600 A01 268	КРЫШКА ВЫКЛЮЧАТЕЛЯ		1 265,75 R	1	19
820	1 600 A01 2YT	Ausrückbolzen		1 148,61 R	1	15
821	1 601 11A 5BE	Этикетка типа		1 101,41 R	1	13
824	1 601 11C 299	НАКЛЕЙКА		1 101,41 R	1	13
825	1 601 11C 21W	НАКЛЕЙКА		1 101,41 R	1	13
829	1 601 11C 21T	Этикетка фирмы		1 101,41 R	1	13
830	1 601 11C 21G	Этикетка фирмы		1 101,41 R	1	13

Для данного продукта инструкций по смазке не имеется

Информация о продукте АККУМУЛЯТОРНЫЙ ПЫЛЕСОС - 3 601 JC6 300 - GAS 18V-10L

Номер продукта	3 601 JC6 300
Описание	187.542; АККУМУЛЯТОРНЫЙ ПЫЛЕСОС
Текст DIN	
ID_Text_Ext	0
Торговое_название	GAS 18V-10L
Напряжение_1	18 V
ID_Country_Product	---

Иллюстрация – Тип Е

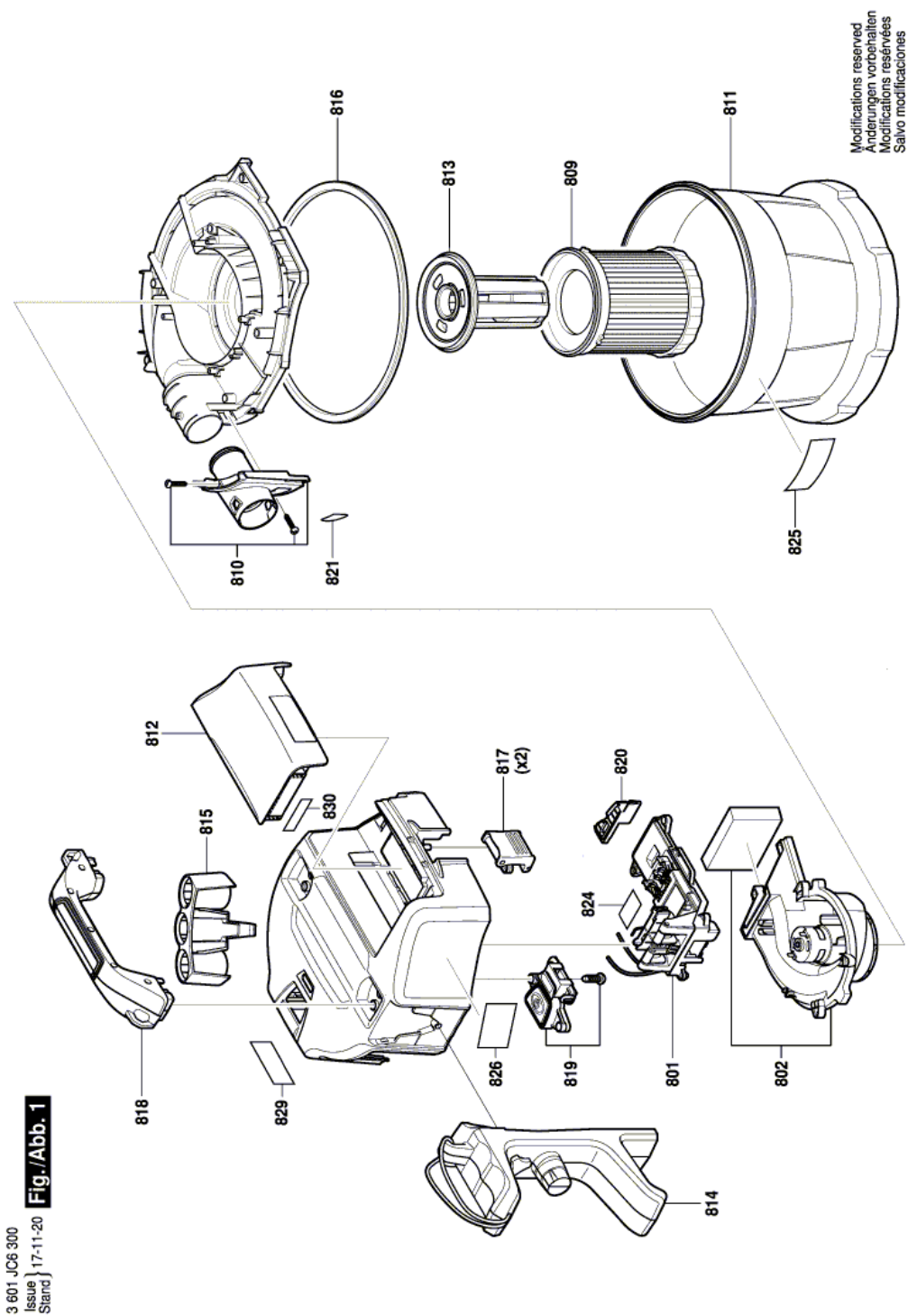
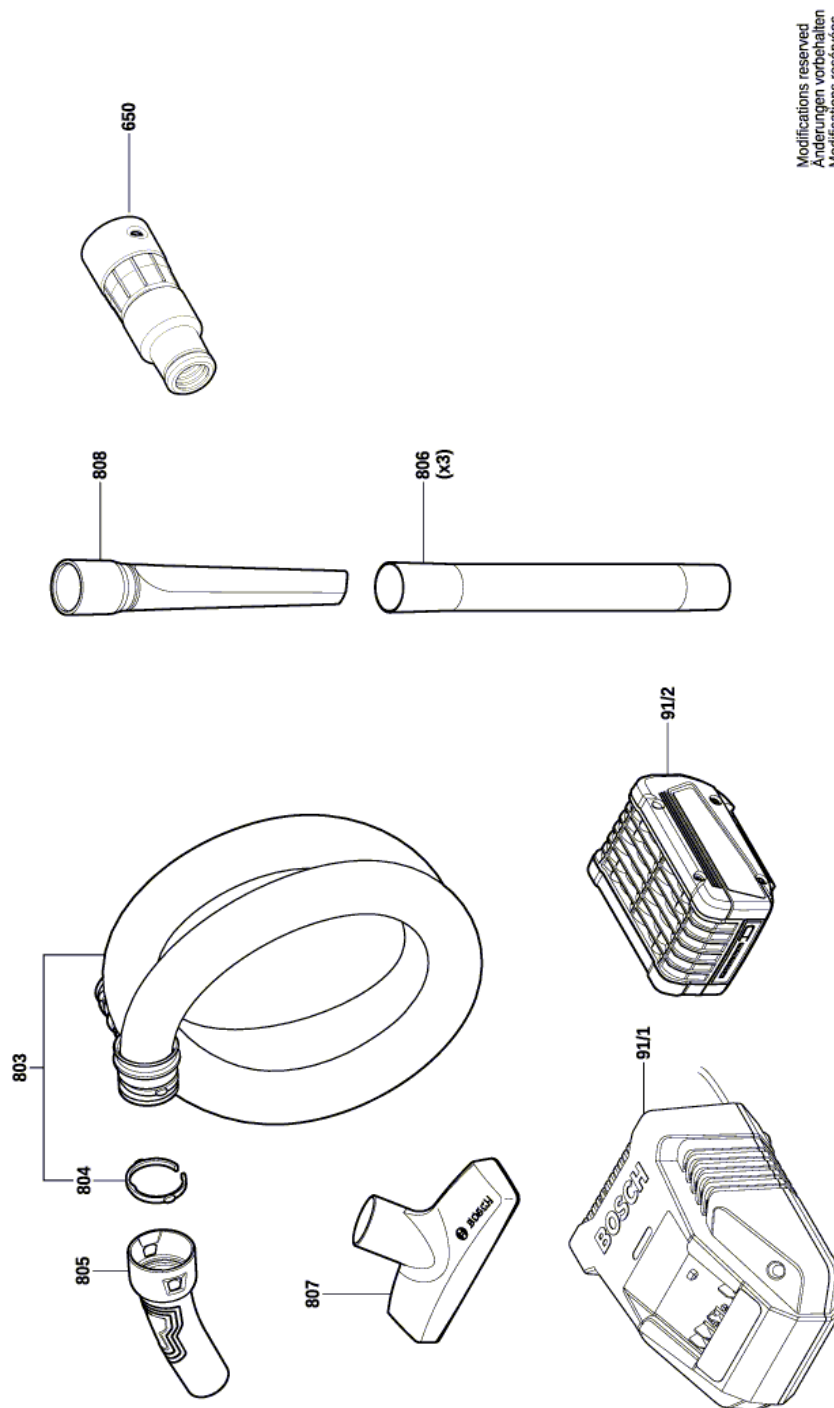


Иллюстрация – Тип Е

3 601 JC6 300  
Issue  
Stand } 19.02.19

**Fig./Abb. 2**



Modifications reserved  
Änderungen vorbehalten  
Modificacions reservées  
Salvo modificaciones